

Sl. N

F-DTN-M-NFDA

MECHANICAL ENGINEERING

Paper I

Time Allowed : Three Hours

Maximum Marks : 300

INSTRUCTIONS

Each question is printed both in Hindi and in English. Answers must be written in the medium specified in the Admission Certificate issued to you, which must be stated clearly on the cover of the answer-book in the space provided for the purpose. No marks will be given for the answers written in a medium other than that specified in the Admission Certificate.

Candidates should attempt Question Nos. 1 and 5 which are compulsory, and any **three** of the remaining questions selecting at least **one** question from each Section. The number of marks carried by each question is indicated at the end of the question.

Symbols/notations carry their usual meanings, unless otherwise indicated.

If any data is considered insufficient, assume suitable value and indicate the same clearly.

Newton may be converted to kg using the equality 1 kilonewton (1 kN) = 100 kg, if found necessary.

Neat sketches/diagrams may be drawn in the answer-book itself, wherever required.

Important : Whenever a Question is being attempted, all its parts/sub-parts must be attempted contiguously. This means that before moving on to the next Question to be attempted, candidates must finish attempting all parts/sub-parts of the previous Question attempted. This is to be strictly followed.

Pages left blank in the answer-book are to be clearly struck out in ink. Any answers that follow pages left blank may not be given credit.

ध्यान दें : अनुदेशों का हिन्दी रूपान्तर इस प्रश्न-पत्र के पिछले पृष्ठ

— ३ —



Download FREE UPSC E-BOOKS

FREE!

CLICK HERE

Section 'A'

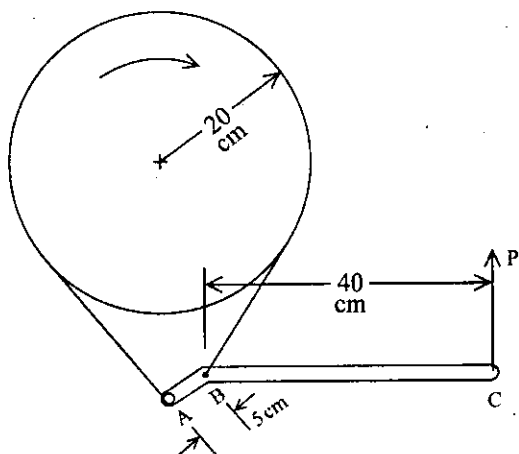
1. (a) The critical buckling load of a cast iron hollow cylindrical column 3 m in length when hinged at both the ends is equal to P kN. When the column is fixed at both the ends, its critical load increases to $(P + 300)$ kN. If the ratio of external diameter to internal diameter is 1.25 and $E = 100$ GPa, determine the external diameter of the column. 12
- (b) A stuntman drives a motorcycle around a circular vertical wall 30 m in diameter. The coefficient of friction between the tyre and wall is 0.6. Determine the minimum speed that will prevent sliding down the wall. Determine the angle also by which the motorcycle is inclined to the horizontal. 12
- (c) A hypoeutectoid plain c-steel is heated to 1540°C and then cooled slowly to 725°C . What is the percentage of ferrite and austenite in steel after the process? Mark the process on Iron-carbon diagram. 12
- (d) An I-beam with the following dimensions is subjected to a shearing force of 20 kN.
 Flange : breadth = 50 mm, thickness = 5.5 mm
 Web : depth = 109 mm, thickness = 3.5 mm
 Area of cross-section = $9.4 \times 10^4 \text{ mm}^2$
 $M.I. = I_{xx} = 220 \times 10^4 \text{ mm}^4$.
 Calculate the value of the transverse shear stress at the neutral axis $x-x$ and at the top of the web. 12



खंड 'क'

1. (क) एक ढलवाँ लोहा के खोखले स्तंभ का जिसकी लंबाई 3 m है, दोनों सिरों पर कब्जायुक्त होने पर क्रांतिक व्याकुंचन भार P kN के बराबर है। जब इस स्तंभ को दोनों सिरों पर बद्ध किया जाता है तब इसका क्रांतिक भार बढ़ कर $(P + 300)$ kN हो जाता है। यदि स्तंभ के बाह्य तथा आंतरिक व्यास का अनुपात 1.25 है तथा $E = 100$ GPa है, तब स्तंभ का बाह्य व्यास ज्ञात कीजिए। 12
- (ख) एक कलाबाज़ मोटर साइकिल को ऊर्ध्वाधर वृत्तीय दीवार पर जिसका व्यास 30 m है चारों तरफ चलाता है। दीवार तथा टायर के मध्य घर्षण गुणांक 0.6 है। उस न्यूनतम चाल को ज्ञात कीजिए जो उसे नीचे की तरफ सर्पण करने से रोक सके। उस कोण को भी ज्ञात कीजिए जो मोटर साइकिल क्षैतिज से झुकी है। 12
- (ग) एक हाइपोयूटेक्टाइड प्लेन कार्बन इस्पात को 1540°C तक तप्त कर के 725°C तक धीरे धीरे शीतित किया गया है। इस प्रक्रम के पश्चात् इस्पात में फेराइट तथा ऑस्टेनाइट का प्रतिशत ज्ञात कीजिए। इस प्रक्रम को इस्पात-कार्बन आरेख पर अंकित कीजिए। 12
- (घ) एक I-धरन पर, जिसकी विमायें निम्नलिखित हैं, 20 kN का अपरूपण बल लगाया गया है।
 फ्लैज : चौड़ाई = 50 mm, मोटाई = 5.5 mm
 पेटा : गहराई = 109 mm, मोटाई = 3.5 mm
 परिच्छेद की अनुप्रस्थ काट क्षेत्रफल = 9.4×10^4 mm²
 जड़त्व आघूर्ण = $I_{xx} = 220 \times 10^4$ mm⁴.
 उदासीन अक्ष $x-x$ तथा पेटा के शीर्ष पर अनुप्रस्थ अपरूपण प्रतिबल की गणना कीजिए। 12

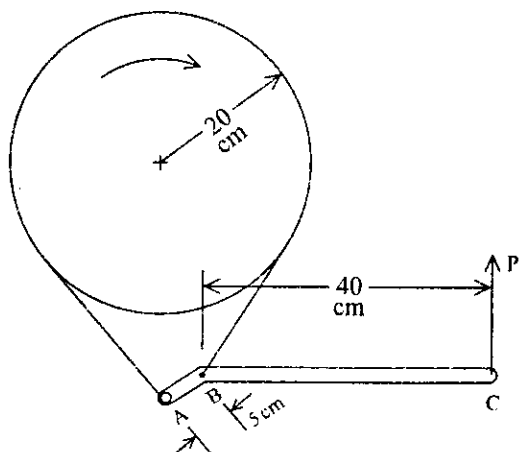
(e)



A band brake is used to stop a machine. The brake band is in contact with the brake drum through an angle of 250° . The coefficient of the friction is 0.3. Determine the force P required to develop the braking torque of magnitude 400 Nm. The arrangement is shown in the above figure. 12

2. (a) (i) 1. Define interference in involute gears.
 2. How do you prevent interference?
 3. Determine the minimum number of teeth required on a pinion, in order to avoid interference which is to gear with an equal wheel. The pressure angle is 20° and a standard addendum of 1 module for the wheel may be assumed. 2+3+10=15

(ड)



एक मशीन को रोकने के लिए बैंड ब्रेक का प्रयोग किया गया है। ब्रेक बैंड ब्रेक ड्रम से 250° के कोण तक संपर्क बनाती है। घर्षण गुणांक 0.3 है। 400 Nm का ब्रेकिंग बलाघूर्ण विकसित करने के लिए आवश्यक बल P ज्ञात कीजिए। इस व्यवस्था को ऊपर चित्र में दिखाया गया है।

12

2. (क) (i) 1. प्रतिकेन्द्रज गियरों में व्यतिकरण को परिभाषित कीजिए।
2. आप व्यतिकरण को कैसे समाप्त कर सकते हैं।
3. एक पिनियन में न्यूनतम दाँतों की संख्या ज्ञात कीजिए जो बिना व्यतिकरण के एक बराबर गियर से अंतर्वेशन कर सके। दाब कोण 20° है तथा गियर के लिए मानक 1 मौड्यूल की कल्पना की जा सकती है। $2+3+10=15$

- (ii) 1. Sketch the arrangement of a reverted gear train comprising of gears *A* and *D* mounted on co-axial driving and driven shafts, respectively. Gears *B* and *C* are mounted on a parallel counter shaft to mesh with gears *A* and *D*, respectively.
2. The speed ratio (driving speed ÷ driven speed) in the reverted gear train of above arrangement is to be 14. The module pitch of gears *A* and *B* are 3.125 mm and of gears *C* and *D* are 2.5 mm. Calculate the suitable numbers of teeth for the gears. No gear is to have less than 24 teeth. The centre distance between the counter-shaft and driving shaft is 200 mm. 5+10=15

- (b) A cylinder having mass 40 kg is hung by means of cables *AB* and *AC* which are attached to the top of the vertical wall. The distance of points *B* and *C* on the wall from a line along the wall parallel to the axis of cylinder are 8 m and 10 m respectively. A horizontal force along the line perpendicular to the wall has been applied at the cylinder which pulls it by a distance 1.2 m away from the wall. The point *A* is on the cylinder and it is 10 m below *BC*. Determine tension in each cable and the force applied at the cylinder.

20



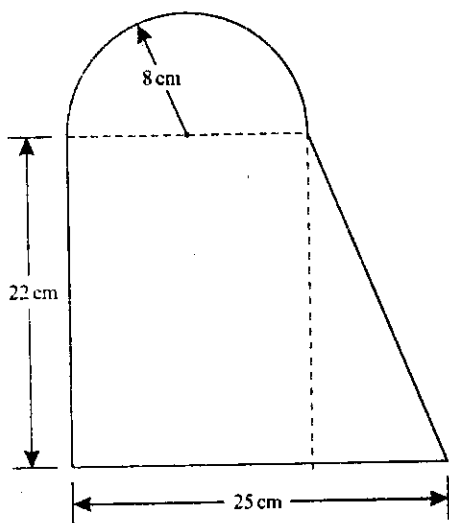
(ii) 1. एक प्रत्यावर्तित गियर माला की रेखा चित्र व्यवस्था बनाइए जिसमें गियर A तथा D समाक्षी चालक एवं चालित शैफ्टों पर क्रमशः लगे हैं। गियर B तथा C एक समांतर प्रतिशैफ्ट पर आरोपित हैं जो गियर A तथा D से क्रमशः अंतर्वेशन करते हैं।

2. ऊपर वर्णित प्रत्यावर्तित गियर माला की चाल अनुपात (चालक चाल + चालित चाल) 14 है। गियर A तथा B का मॉड्यूल अंतराल 3.125 mm तथा गियर C तथा D का मॉड्यूल अंतराल 2.5 mm है। गियरों में समुचित दाँतों की संख्या ज्ञात कीजिए। किसी गियर में दाँतों की संख्या 24 से कम नहीं होनी चाहिए। चालक शैफ्ट तथा प्रति शैफ्ट के मध्य दूरी 200 mm है। $5+10=15$

(ख) एक सिलिंडर को जिसका द्रव्यमान 40 kg है तारों AB तथा AC से लटकाया गया है जो एक ऊर्ध्वाधर दीवार के शीर्ष पर जुड़े हैं। दीवार पर बिन्दुओं B तथा C की दूरी, सिलिंडर अक्ष के समान्तर दीवार पर रेखा से क्रमशः 8 m तथा 10 m है। एक क्षैतिज बल सिलिंडर पर दीवार के लंबवत लगाया गया है जो उसे दीवार से 1.2 m दूर कर देता है। बिन्दु A सिलिंडर पर है तथा यह रेखा BC से 10 m नीचे है। प्रत्येक तार में तनन तथा सिलिंडर पर लगाए गए बल का मान ज्ञात कीजिए। 20

- (c) (i) How are the thermosetting plastic products processed ?
 (ii) Name two polymerization processes. 10

3. (a)

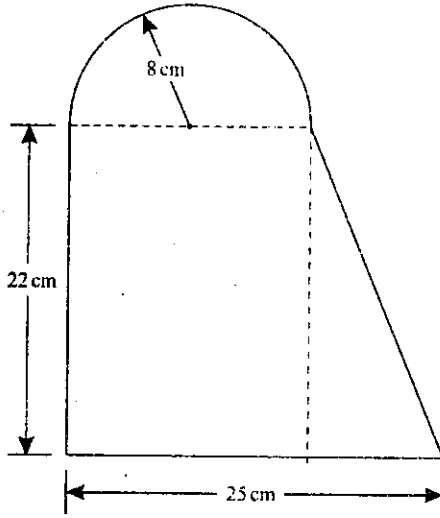


Compute second moment of area of the plane lamina shown in the above figure about an axis parallel to the base and passing through the centroid. 20

- (b) (i) A hollow shaft having an inside diameter 50% of its outer diameter is to replace a solid shaft transmitting the same power at the same speed. Calculate the percentage saving in material if the material to be used is also the same. 10

- (ग) (i) ताप सुघट्य प्लैस्टिक उत्पादों का निर्माण कैसे होता है ?
(ii) दो पॉलीमरीकरण प्रक्रमों के नाम बताइये । 10

3. (क)



ऊपर चित्र में दिखाए गए समतल पटल का उसके आधार के समान्तर तथा केन्द्रक से होकर जाने वाले अक्ष के सापेक्ष द्विघाती क्षेत्र आघूर्ण ज्ञात कीजिए । 20

- (ख) (i) एक खोखले शैफ्ट को, जिसका आंतरिक व्यास बाह्य व्यास का 50% है, एक ठोस शैफ्ट द्वारा प्रतिस्थापित किया जाना है जो उसी चाल पर उतनी ही शक्ति पारेषित कर सके। यदि दोनों शैफ्टों में प्रयुक्त पदार्थ समान हों तब पदार्थ में प्रतिशत बचत की गणना कीजिए । 10

- (ii) A close coiled spring has coil diameter to wire diameter ratio of 6. The spring deflects 30 mm under a load of 500 N and the maximum shear stress is not to exceed 350 MPa. Find the diameter and length of wire required. Modulus of rigidity of wire material = 80 GPa. 10
- (c) Compare the main characteristics with regard to their hardening and magnetic properties of various stainless steels. 10
- (d) Four masses m_1 , m_2 , m_3 and m_4 are 160 kg, 225 kg, 200 kg and 312 kg, respectively. The corresponding radii of rotation are 0.25 m, 0.2 m, 0.3 m and 0.25 m, respectively. The angles between the successive masses are 45° , 75° and 135° . Find the position and magnitude of the balance mass required, if its radius of rotation is 0.25 m. Presume that all masses including the balance mass rotate in the same plane. 10
4. (a) (i) Compare the flexural strengths of the following three beams of equal weight.
1. I-section 300 mm \times 150 mm with flanges 20 mm thick and web 12 mm thick.
 2. Rectangular section having depth twice the width.
 3. Solid circular section. 15



- (ii) एक संवृत कुंडलिनी कमानी में कुंडली व्यास तथा तार व्यास का अनुपात 6 है। कमानी 500 N भार लगने पर 30 mm विक्षेप करती है तथा उत्पन्न अधिकतम अपरूपण प्रतिबल 350 MPa से अधिक नहीं होना है। आवश्यक तार का व्यास तथा लंबाई ज्ञात कीजिए। तार पदार्थ का दृढ़ता मापांक = 80 GPa। 10
- (ग) विभिन्न जंगरोधी इस्पातों के लिए कठोरीकरण तथा चुम्बकीय गुणधर्मों के संदर्भ में मुख्य अभिलक्षणों की तुलना कीजिए। 10
- (घ) चार द्रव्यमानों m_1 , m_2 , m_3 तथा m_4 क्रमशः 160 kg, 225 kg, 200 kg तथा 312 kg हैं। तदनुरूपी घूर्णन त्रिज्यायें क्रमशः 0.25 m, 0.2 m, 0.3 m तथा 0.25 m हैं। क्रमागत द्रव्यमानों की बीच के कोण 45° , 75° तथा 135° हैं। आवश्यक संतोली द्रव्यमान की स्थिति तथा परिमाण ज्ञात कीजिए यदि उसकी घूर्णन त्रिज्या 0.25 m है। यह मान लीजिए कि संतुलन द्रव्यमान सहित द्रव्यमान एक ही समतल में घूर्णन करते हैं। 10
4. (क) (i) निम्नलिखित तीन धरनों, जिनका भार एक समान है, की बंकन सामर्थ्य की तुलना कीजिए।
- 300 mm × 150 mm का I-परिच्छेद जिसके फ्लैज 20 mm मोटाई तथा पेटा मोटाई 12 mm के हैं।
 - आयताकार परिच्छेद जिसकी गहराई चौड़ाई से दो गुनी है।
 - ठोस वृत्ताकार परिच्छेद। 15



- (ii) A cantilever, 3 m long, and of symmetrical section 250 mm deep carries a uniformly distributed load of 30 kN per m run throughout, together with a point load of 80 kN at a section 1.2 m from the fixed end. Find the deflection at the free end. Take, $E = 200 \text{ GPa}$ and $I = 54,000 \text{ cm}^4$. 15
- (b) (i) Discuss criteria of stability for spring controlled governors. 5
- (ii) The sleeve arm and the ball arm of a Hartnell governor are 9 cm and 10 cm long respectively. At mean position of the sleeve, the equilibrium speed is 300 rpm and balls rotate at the radius of 12 cm. The mass of each ball is 2 kg and the sleeve movement is $\pm 2 \text{ cm}$ from the mean position. The minimum speed is 96% of the mean speed. Determine the stiffness of the spring and the maximum speed of the governor. 15
- (c) A particle has initial velocity of 30 m/s towards the right at 30° with the horizontal. The retardation along horizontal axis is 1 m/s^2 and along upward vertical axis is 6 m/s^2 . Determine the horizontal distance covered until the particle reached a point 30 m below its original elevation. 10



- (ii) 3 m लंबी एवं सममित परिच्छेद की 250 mm गहराई की प्रास धरन पर 30 kN/m का संपूर्ण लंबाई पर एक समान बंटित भार तथा बद्ध सिरे से 1.2 m के परिच्छेद पर 80 kN का संकेन्द्री भार लग रहा है। इसके मुक्त सिरे का विक्षेप ज्ञात कीजिए। $E = 200 \text{ GPa}$ तथा $I = 54,000 \text{ cm}^4$ लीजिए। 15
- (ख) (i) कमानी नियंत्रित अधिनियंत्रक के स्थायित्व कसौटी की व्याख्या कीजिए। 5
- (ii) किसी हार्टनेल अधिनियंत्रक की स्लीव भुजा तथा गोलिका भुजायें 9 cm तथा 10 cm लंबाई की हैं। स्लीव के माध्य स्थिति में साम्यावस्था चाल 300 rpm है तथा गोलिकायें 12 cm की त्रिज्या पर घूर्णन करती हैं। प्रत्येक गोलिका का द्रव्यमान 2 kg है तथा माध्य स्थिति से स्लीव का विस्थापन $\pm 2 \text{ cm}$ है। न्यूनतम चाल माध्य चाल का 96% है। कमानी की दृढ़ता तथा अधिनियंत्रक की अधिकतम चाल ज्ञात कीजिए। 15
- (ग) एक कण का आरंभिक वेग 30 m/s दाहिने तरफ क्षितिज से 30° पर है। क्षैतिज अक्ष की दिशा में अपत्वरण 1 m/s^2 है तथा ऊर्ध्वाधर ऊपर की दिशा में 6 m/s^2 है। कण द्वारा प्राप्त मूल उंचाई से 30 m नीचे गिरने तक उसके द्वारा तय की गई क्षैतिज दूरी को ज्ञात कीजिए। 10

Section 'B'

5. (a) Define "tool life" and list down four methods for quantitative measurement of tool life. 12
- (b) (i) With the help of an example, clarify the function of a clamp in a fixture. 12
- (ii) Sketch a cam type clamp and suggest its two applications. 12
- (c) Explain how flatness of a surface is measured with an optical flat. 12
- (d) Following table shows the predecessor relationship of the activities in an assembly line. The output is 200 units per day and operating time is 450 minutes per day. Using the most successors rule to assign tasks to work centre and longest work time rule as a tie breaker,
- (a) group the tasks into work centres and

खंड 'ख'

5. (क) 'औजार आयु' को परिभाषित कीजिए तथा औजार आयु के मात्रात्मक प्रमाणन के लिए चार विधियों को सूचीबद्ध कीजिए। 12

(ख) (i) एक उदाहरण की सहायता से स्थापक में शिकंजा के कार्य का वर्गीकरण कीजिए।

(ii) एक कैम प्ररूप शिकंजा का रेखा चित्र बनाइए तथा इसके दो अनुप्रयोगों को सुझाइए। 12

(ग) एक प्रकाशिक समतल द्वारा किसी पृष्ठ की समतलता का प्रमाणन कैसे किया जाता है, स्पष्ट कीजिए। 12

(घ) नीचे दी गई तालिका में किसी एसेम्बली लाइन में क्रिया कलापों में पूर्ववर्ती संबंधों को दिखाया गया है। निर्गम 200 एकक प्रतिदिन तथा प्रचालन समय 450 मिनट प्रति दिन है। कार्य केन्द्र को कार्य निर्धारित करने के लिए सर्वोत्तम परवर्ती नियम का प्रयोग करते हुए तथा सबसे लंबे कार्य काल नियम को बंधक वियोजन हेतु प्रयोग करते हुए,

(अ) कार्य केन्द्र पर कार्यों के वर्ग बनाइए तथा

- (b) compute balance efficiency, idle time and balance delay.

Task		Predecessor		Time (sec)
A	- -	None	- -	40
B	- -	A	- -	20
C	- -	None	- -	60
D	- -	C	- -	40
E	- -	D	- -	30
F	- -	None	- -	35
G	- -	None	- -	45
H	- -	G	- -	60
I	- -	H	- -	40

12

- (e) What are the principles of motion economy related to work place ? If these principles are adopted in design of work place, what will be the advantages ? 12

6. (a) (i) A hole is to be drilled in a high-strength copper alloy workpiece with a 10 mm bit at a feed of 0.2 mm/rev. The spindle speed is 500 rpm. Estimate the material removal rate and the torque required for this operation. Take specific energy value of the work material as 1.9 w.s./mm³. 10
- (ii) Discuss in brief the mechanism involved in grinding wheel wear. Why aluminium oxide and cubic boron nitride abrasives are suitable for grinding of steel, but silicon carbide or diamond are not ? 20



(ब) अवशेष दक्षता, निष्क्रियण काल तथा अवशेष देरी की गणना कीजिए।

कार्य	पूर्ववर्ती	समय (सेकिंड)
A	कोई नहीं	40
B	A	20
C	कोई नहीं	60
D	C	40
E	D	30
F	कोई नहीं	35
G	कोई नहीं	45
H	G	60
I	H	40

12

(ड) कार्यस्थल से संबंधित गति मितव्ययिता के सिद्धांत क्या हैं? यदि कार्यस्थल के अभिकल्पन में इन सिद्धांतों को लागू किया जाय तो क्या लाभ होंगे?

12

6. (क) (i) किसी उच्च-सामर्थ्य के तांबा मिश्रधातु में 10 mm बिट से एक छिद्र 0.2 mm/rev के प्रभरण पर किया जाना है। तर्कु चाल 500 rpm है। इस प्रक्रम में धातु विलगन दर तथा आवश्यक बलाघूर्ण को ज्ञात कीजिए। कार्य पदार्थ की विशिष्ट ऊर्जा का मान 1.9 w.s./mm³ है।

10

(ii) अपघर्षण पहिए के घिसाव में होने वाली क्रिया विधि का संक्षेप में वर्णन कीजिए। इस्पात के अपघर्षण में एलुमीनियम ऑक्साइड तथा घनात्मक बोरॉन नाइट्राइड अपघर्षकों को क्यों प्रयोग करते हैं परन्तु सिलिकन कार्बाइड अथवा हीरक को नहीं?

20

- (b) (i) Explain in brief, with sketches, the pressure and vacuum gap flushing techniques used in EDM. 10
- (ii) Which one of the above will result in a more accurate cavity? Give reason. 5
- (iii) Also discuss how the gap flushing conditions may be improved while drilling small holes. 5
- (c) Find the sequence that minimises the total elapsed time required to complete the following jobs. Each job is processed in the order ACB.

Processing times in hours

Job No.	1	2	3	4	5
Machine A	5	7	6	9	5
Machine B	3	7	5	6	7
Machine C	2	1	4	5	3

Determine the sequence of the jobs, makespan and idle time of machines. Illustrate the method of solution and assumptions taken. 10

7. (a) (i) What is understood by the statement "Process under statistical control"? (ii) State the conditions when the process is considered statistically out of control on the basis of theory of runs? (iii) What is JIT? What are its objectives and key elements? Illustrate in brief the single card Kanban and two card Kanban systems. 5+10+15=30

- (ख) (i) ई डी एम में प्रयोग किए जाने वाले दाब तथा निर्वात अवकाश प्रमार्जन तकनीक को चित्र बनाकर संक्षेप में समझाइए। 10
- (ii) उपर्युक्त में कौन सी एक विधि अधिक यथार्थ कोटर बनाएगी ? कारण बताइए। 5
- (iii) इसकी भी व्याख्या कीजिए कि अवकाश प्रमार्जन की परिस्थितियाँ छोटे छिद्रों के वेधन में कैसे सुधर जाती हैं ? 5
- (ग) निम्नलिखित कार्यों को संपन्न करने के लिए उस अनुक्रम को ज्ञात कीजिए जिससे लगने वाला कुल समय न्यूनोक्त हो सके। प्रत्येक कार्य को ACB के क्रम में पूरा किया गया है।

प्रक्रमण समय घंटों में

कार्य संख्या	1	2	3	4	5
मशीन A	5	7	6	9	5
मशीन B	3	7	5	6	7
मशीन C	2	1	4	5	3

कार्यों का अनुक्रम मेक्सपैन तथा मशीनों का निष्क्रियण समय ज्ञात कीजिए। हल की विधि उदाहरण सहित स्पष्ट कीजिए तथा संकल्पनाओं का उल्लेख कीजिए। 10

7. (क) (i) इस कथन का तात्पर्य क्या है " प्रक्रम सांख्यिकीय नियंत्रण में" ?
- (ii) उन स्थितियों को बताइए जब प्रक्रम को सांख्यिकीय नियंत्रण के बाहर बहाव के सिद्धांत के आधार पर मान लिया जाता है।
- (iii) जे आई टी क्या है ? इसके उद्देश्य तथा मुख्य अवयव क्या हैं ? संक्षेप में एकल कार्ड कैनवैन तथा द्वि कार्ड कानवैन पद्धतियों का विवेचन कीजिए।

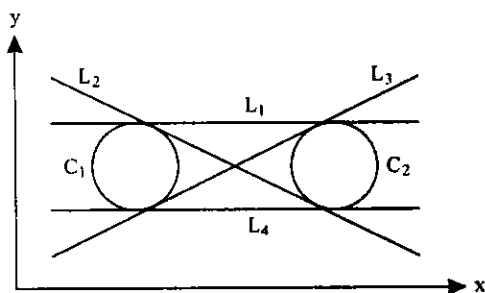
$$5+10+15=30$$

- (b) (i) Compare the process capabilities of Shielded Metal-Arc Welding (SMAW) and Submerged Arc Welding (SAW) processes. 15
- (ii) How thick jobs (> 20 mm) may be welded by SMAW process? 5
- (c) What are the objectives of an efficient facility layout? What are the principles to be adopted to achieve these objectives? Compare product, process and cellular layout. 10
8. (a) (i) What is the significance of (1) angle of nip, and (2) angle of bite during rolling operation? How are they related to roll friction? 10
- (ii) Classify the process of extrusion with the help of sketches. Enumerate the conditions under which central burst may occur. Where does a 'pipe' occur? 15
- (iii) What is "friction hill"? 5
- (b) (i) A firm manufactures a product whose selling price is ₹ 10. It has a capacity of 10,000 units. The variable costs are ₹ 2.50 per unit. The fixed costs are estimated at ₹ 30,000 up to 50% capacity utilization, ₹ 36,000 above 50% level, and ₹ 42,000 if the utilization is 80% or above.

- (ख) (i) परिरक्षित धातु-आर्क वेल्डन (एस एम ए डब्ल्यू) तथा निमज्जित आर्क वेल्डन (एस ए डब्ल्यू) के प्रक्रम योग्यताओं की तुलना कीजिए। 15
- (ii) अधिक मोटे कार्यो (> 20 mm) का एस एम ए डब्ल्यू प्रक्रम द्वारा वेल्डन किस प्रकार किया जा सकता है ? 5
- (ग) एक दक्ष सुविधा विन्यास का क्या उद्देश्य है ? इन उद्देश्यों को प्राप्त करने के लिए किन सिद्धांतों को अपनाना चाहिए ? उत्पाद, प्रक्रम तथा कोशीय विन्यास की तुलना कीजिए। 10
8. (क) (i) वेल्डन प्रक्रम के दौरान (1) निप कोण, तथा (2) बाइट कोण का क्या महत्त्व है ? इनका वेल्डन घर्षण से क्या संबंध है ? 10
- (ii) रेखा चित्रों की सहायता से बहिर्वेधन प्रक्रम का वर्गीकरण कीजिए। उन परिस्थितियों का उल्लेख कीजिए जब केन्द्रीय प्रस्फोट हो सकता हो। 'पाइप' की उत्पत्ति कहाँ होती है ? 15
- (iii) "घर्षण उत्तल" क्या होता है ? 5
- (ख) (i) एक फर्म एक उत्पाद बनाती है जिसका विक्रय मूल्य ₹ 10 है। इसकी क्षमता 10,000 एककों की है। परिवर्त्य लागत ₹ 2.50 प्रति एकक है। 50% तक क्षमता का उपयोग होने पर स्थिर लागत ₹ 30,000 है, 50% से अधिक क्षमता उपयोग पर ₹ 36,000 और 80% या उससे अधिक पर ₹ 42,000 है।

- a. What will be the operating profit of the firm at 70%, 80% and 90% utilization ?
 - b. What is the lowest level of activity at which the firm can make a profit of ₹ 18,000 ?
- (ii) What is detailed work factor system of PMT ? List the common areas of its application. 10+10=20

(c)

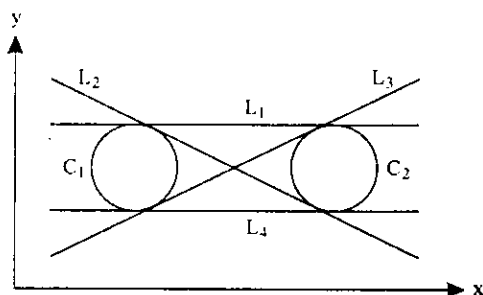


In the above figure define the lines L_1 , L_2 , L_3 and L_4 in the APT language. 10

- a. फर्म का प्रचालन लाभ 70%, 80% तथा 90% क्षमता उपयोगिता पर कितना होगा ?
- b. फर्म की निम्नतम क्षमता स्तर क्या हो जिससे उसे ₹ 18,000 का लाभ प्राप्त हो ?

- (ii) पी एम टी का विस्तृत कार्य गुणक क्या होता है ?
इसके अनुप्रयोग के सामान्य क्षेत्र कौन से हैं ?
10+10=20

(ग)



ऊपर दिए गए चित्र में रेखाओं L_1 , L_2 , L_3 तथा L_4 को APT भाषा में परिभाषित कीजिए। 10

F-DTN-M-NFDA

यांत्रिक इन्जीनियरी

प्रश्न-पत्र I

समय : तीन घण्टे

पूर्णांक : 300

अनुदेश

प्रत्येक प्रश्न हिन्दी और अंग्रेजी दोनों में छपा है। प्रश्नों के उत्तर उसी माध्यम में लिखे जाने चाहिए, जिसका उल्लेख आपके प्रवेश-पत्र में किया गया है, और इस माध्यम का स्पष्ट उल्लेख उत्तर-पुस्तक के मुख-पृष्ठ पर अंकित निर्दिष्ट स्थान पर किया जाना चाहिए। प्रवेश-पत्र पर उल्लिखित माध्यम के अतिरिक्त अन्य किसी माध्यम में लिखे गए उत्तर पर कोई अंक नहीं मिलेंगे।

प्रश्न संख्या 1 और 5 अनिवार्य हैं। बाकी प्रश्नों में से प्रत्येक खण्ड से कम-से-कम एक प्रश्न चुनकर किन्हीं तीन प्रश्नों के उत्तर दीजिए। प्रत्येक प्रश्न के लिए नियत अंक प्रश्न के अन्त में दिये गए हैं।

प्रतीक/संकेत प्रचलित अर्थों में प्रयुक्त हैं, जब तक अन्यथा न कहा गया हो।

यदि कुछ आँकड़े अपर्याप्त प्रतीत हों, तो उचित मान स्वयं स्थापित कर लीजिए तथा उनको निर्दिष्ट कीजिए।

यदि आवश्यक हो तो 1 किलोन्यूटन (1 kN) = 100 किलोग्राम (100 kg) के आधार पर न्यूटन को किलोग्राम में परिवर्तित किया जा सकता है।

जहाँ स्वच्छ रेखाचित्र/आरेख दिए जाते हैं, वह केवल उत्तर-पुस्तिका पर ही आलेखित कीजिए।

यह आवश्यक है कि जब भी किसी प्रश्न का उत्तर दे रहे हों, तब उस प्रश्न के सभी भागों/उप-भागों के उत्तर साथ-साथ दें। इसका अर्थ यह है कि अगले प्रश्न का उत्तर लिखने के लिए आगे बढ़ने से पूर्व पिछले प्रश्न के सभी भागों/उप-भागों के उत्तर समाप्त हो जायें। इस बात का कड़ाई से अनुसरण कीजिए।

उत्तर पुस्तिका में खाली छोड़े हुए पृष्ठों को स्याही में स्पष्ट रूप से काट दें। खाली छोटे हुए प्रश्नों के बाद लिखे हुए उत्तरों के अंक न दिए जाएँ, ऐसा हो सकता है।

Note : English version of the Instructions is printed on the front cover of this question paper.