

CS (MAIN) EXAM:2018

EGT-P-ELTE

## वैद्युत इंजीनियरिंग / ELECTRICAL ENGINEERING

प्रश्न-पत्र I / Paper I

निर्धारित समय : तीन घंटे

Time Allowed : Three Hours

अधिकतम अंक : 250

Maximum Marks : 250

## प्रश्न-पत्र सम्बन्धी विशेष अनुदेश

कृपया प्रश्नों के उत्तर देने से पूर्व निम्नलिखित प्रत्येक अनुदेश को ध्यानपूर्वक पढ़ें :

इसमें आठ प्रश्न हैं जो दो खण्डों में विभाजित हैं तथा हिन्दी और अंग्रेज़ी दोनों में छपे हुए हैं ।

परीक्षार्थी को कुल पाँच प्रश्नों के उत्तर देने हैं ।

प्रश्न संख्या 1 और 5 अनिवार्य हैं तथा बाकी प्रश्नों में से प्रत्येक खण्ड से कम-से-कम एक प्रश्न चुनकर किन्हीं तीन प्रश्नों के उत्तर दीजिए ।

प्रत्येक प्रश्न/भाग के अंक उसके सामने दिए गए हैं ।

प्रश्नों के उत्तर उसी प्राधिकृत माध्यम में लिखे जाने चाहिए जिसका उल्लेख आपके प्रवेश-पत्र में किया गया है, और इस माध्यम का स्पष्ट उल्लेख प्रश्न-सह-उत्तर (क्यू.सी.ए.) पुस्तिका के मुख-पृष्ठ पर अंकित निर्दिष्ट स्थान पर किया जाना चाहिए । प्राधिकृत माध्यम के अतिरिक्त अन्य किसी माध्यम में लिखे गए उत्तर पर कोई अंक नहीं मिलेंगे ।

यदि आवश्यक हो, तो उपयुक्त आँकड़ों का चयन कीजिए, तथा उनको निर्दिष्ट कीजिए ।

जब तक उल्लिखित न हो, संकेत तथा शब्दावली प्रचलित मानक अर्थों में प्रयुक्त हैं ।

प्रश्नों के उत्तरों की गणना क्रमानुसार की जाएगी । यदि काटा नहीं हो, तो प्रश्न के उत्तर की गणना की जाएगी चाहे वह उत्तर अंशतः दिया गया हो । प्रश्न-सह-उत्तर पुस्तिका में खाली छोड़ा हुआ पृष्ठ या उसके अंश को स्पष्ट रूप से काटा जाना चाहिए ।

## Question Paper Specific Instructions

**Please read each of the following instructions carefully before attempting questions :**

There are **EIGHT** questions divided in **TWO SECTIONS** and printed both in **HINDI** and in **ENGLISH**.

Candidate has to attempt **FIVE** questions in all.

Questions no. 1 and 5 are compulsory and out of the remaining, **THREE** are to be attempted choosing at least **ONE** question from each section.

The number of marks carried by a question / part is indicated against it.

Answers must be written in the medium authorized in the Admission Certificate which must be stated clearly on the cover of this Question-cum-Answer (QCA) Booklet in the space provided. No marks will be given for answers written in a medium other than the authorized one.

Assume suitable data, if considered necessary, and indicate the same clearly.

Unless otherwise mentioned, symbols and notations carry their usual standard meanings.

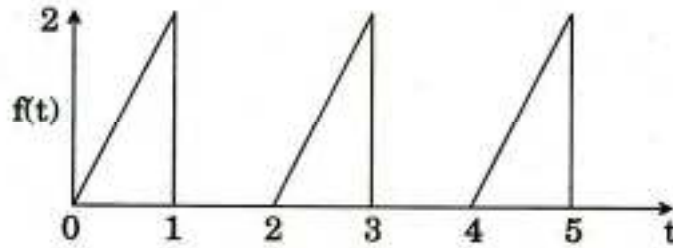
Attempts of questions shall be counted in sequential order. Unless struck off, attempt of a question shall be counted even if attempted partly. Any page or portion of the page left blank in the Question-cum-Answer Booklet must be clearly struck off.

**खण्ड A**  
**SECTION A**

- Q1.** (a) त्रिफेज संतुलित परिपथ (सर्किट) में कुल औसत शक्ति के लिए व्यंजक व्युत्पन्न कीजिए ।  
Derive the expression of total average power in three-phase balanced circuit.

10

- (b) चित्र 1(b) में दिखाए गए आवर्ती फलन  $f(t)$  का लाप्लास रूपांतर ज्ञात कीजिए ।



चित्र 1(b)

Find the Laplace transform of the periodic function  $f(t)$  shown in Figure 1(b).

10

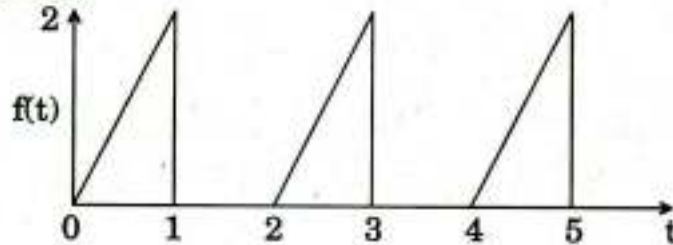


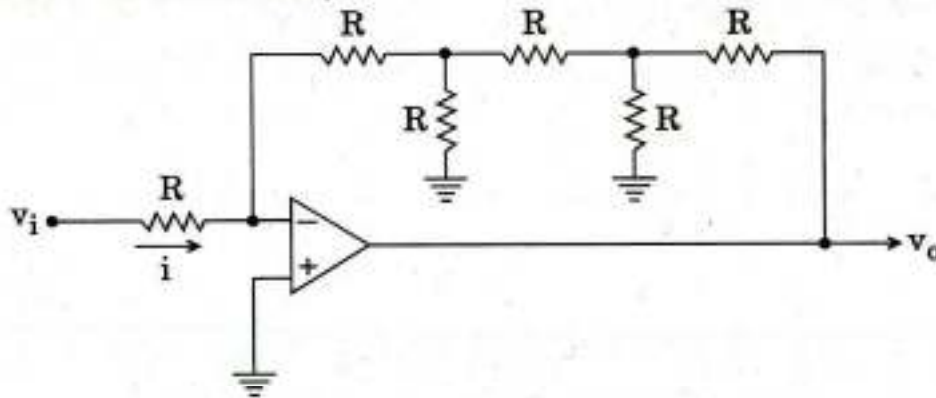
Figure 1(b)

- (c) (i) थाइरिस्टर द्वार (गेट) अभिलक्षणों का कर्ष रूपण कीजिए एवं द्वार चालन परिपथ (गेट ड्राइव सर्किट) के अभिकल्प (डिज़ाइन) में इसका अनुप्रयोग बताइए ।
- (ii) एक थाइरिस्टर का अधिकतम औसत द्वार (गेट) शक्ति क्षय सीमा 0.4 वाट है । इसे स्पंदित द्वार धारा (पल्स्ड गेट) जिसकी आवृत्ति 20 kHz है, कर्म अनुपात 0.5 है, के द्वारा खटका (ट्रिगर्ड) किया जा रहा है । यदि द्वार कैथोड वोल्टता पात 1 वोल्ट है, तो अनुज्ञेय शिखर द्वार धारा का परिमाण ज्ञात कीजिए ।
- (i) Draw thyristor gate characteristics and state its application in design of gate drive circuit.
- (ii) A thyristor has a maximum average gate power dissipation limit of 0.4 watts. It is triggered with pulsed gate current of frequency 20 kHz at a duty ratio of 0.5. If the gate cathode voltage drop is 1 volt, find permissible peak gate current magnitude.

10



- (d) चित्र 1(d) में दिखाए गए ऑप-ऐम्प परिपथ के लिए लाभ  $A_v = \frac{v_o}{v_i}$  ज्ञात कीजिए। सभी प्रतिरोधक बराबर मान लीजिए।



चित्र 1(d)

For the op-amp circuit shown in Figure 1(d), determine the gain  $A_v = \frac{v_o}{v_i}$ . Assume that all resistors are equal. 10

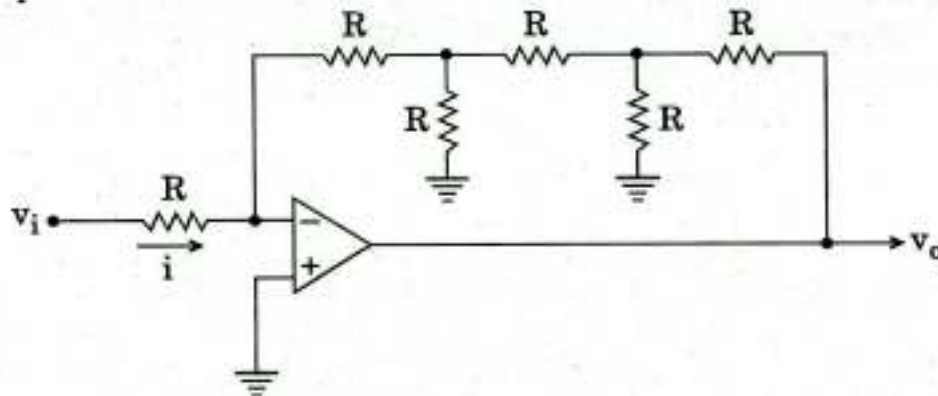


Figure 1(d)

- (e) एक स्क्विअरल पिंजरा प्रेरण मोटर की प्रवर्तन धारा, 0.04 पथान्तर (स्लिप) पर पूर्ण लोड धारा की 6 गुणा है। पूर्ण भार मानों के लिए लाइन धारा एवं प्रवर्तन बल-आघूर्ण p.u. (प्रति इकाई) निम्नलिखित प्रवर्तन विधियों के लिए परिकल्पित कीजिए :

- (i) सीधा स्विचन (डायरेक्ट स्विचिंग)
- (ii) स्टार-डेल्टा स्टार्टिंग

A squirrel cage induction motor has a starting current of six times the full load current, at a slip of 0.04. Calculate the line current and starting torque in p.u. (per unit) of full load values for the following starting methods :

- (i) Direct switching
- (ii) Star-Delta starting

- Q2. (a) निम्नलिखित तर्क समीकरण को NAND तर्क में परिवर्तित कीजिए एवं NAND द्वार को इस्तेमाल कर परिपथ का कर्ष रूपण कीजिए :

$$Z = (\overline{A + B}) C + A (\overline{B + C})$$

Convert the following logic equation to NAND logic and draw the circuit using NAND gates :

$$Z = (\overline{A + B}) C + A (\overline{B + C})$$

20

- (b) (i) एक कम क्षय संचरण लाइन जिसकी अभिलक्षण प्रतिबाधा  $Z_0 = 70 \Omega$  है को एक दूसरी प्रतिबाधा जिसका मान  $115 - j80 \Omega$  है, के द्वारा अन्तस्थ किया गया है। लाइन पर तरंगदैर्घ्य  $2.5 \text{ m}$  है।

निम्नलिखित ज्ञात कीजिए :

I. SWR (स्टैन्डिंग वेव रेशियो)

II. अधिकतम एवं न्यूनतम लाइन प्रतिबाधा,  $Z_{1\max}$  एवं  $Z_{1\min}$

A low loss transmission line has characteristic impedance  $Z_0 = 70 \Omega$  and is terminated by another impedance of  $115 - j80 \Omega$ . The wavelength on the line is  $2.5 \text{ m}$ .

Find :

10

I. SWR (Standing Wave Ratio)

II. Maximum and minimum line impedance,  $Z_{1\max}$  and  $Z_{1\min}$

- (ii) एक संचरण लाइन जिसकी लम्बाई  $1.5 \text{ m}$  है की यदि लघु एवं खुले परिपथ की निवेश प्रतिबाधाएँ क्रमशः  $Z_{SC} = -j78 \Omega$  एवं  $Z_{OC} = j90 \Omega$  हैं, तो लाइन की अभिलक्षण प्रतिबाधा  $Z_0$  एवं संचरण स्थिरांक (प्रोपेगेशन कॉन्स्टैन्ट)  $\gamma$  का मान ज्ञात कीजिए।

If the input impedances of a short and open circuited transmission line of length  $1.5 \text{ m}$  are  $Z_{SC} = -j78 \Omega$  and  $Z_{OC} = j90 \Omega$  respectively, determine the characteristic impedance  $Z_0$  and propagation constant  $\gamma$  of the line.

10

- (c) एक SSB प्रेषी  $10 \text{ kW}$  शक्ति के साथ संक्रमण (ट्रान्समिट) करता है। इस प्रेषी (ट्रान्समिटर) को एक मानक आयाम मॉडुलित संकेत, जिसकी कि पूरी शक्ति उतनी ही रहे, द्वारा बदलना है। वाहक शक्ति एवं प्रत्येक पार्श्व बैंड शक्ति ज्ञात कीजिए जब मॉडुलन प्रतिशत  $80\%$  है।

An SSB transmitter transmits with  $10 \text{ kW}$  power. This transmitter is to be replaced by a standard amplitude modulated signal with same total power content. Determine the carrier power and each sideband power, when the percentage modulation is  $80\%$ .

10

## Public Administration Online Course for UPSC MAINS

**SPECIAL  
OFFER**

₹ 4,000/-  
₹ 1,999/-  
Only

- 100% PUBLIC ADMINISTRATION Syllabus Covered
- Summary of Administrative Committees
- Gist of Selected Journals of IIPA
- Last Year Solved Papers, Monthly Magazine
- Imp. Mind Maps, 24x7 Online Access



for Exam Help Call Us at: +91 7827687693

### ONLINE COURSE ACCESS:

- Public Administration (Paper - I&II) 100% Syllabus covered - Online Reading Material (Which Can be downloaded/saved easily)
- Slides (For Giving Summary of Each Topics) - PDF COPY (Which Can be downloaded/saved easily)
- Gist of National Administrative Committees Reports - PDF COPY (Which Can be downloaded/saved easily)
- Gist of Important Articles from the Journals of IIPA of last 25 years (Indian Institute of Public Administration, New Delhi)- PDF COPY (Which Can be downloaded/saved easily)
- Current Public Administration, A Monthly Magazine- PDF COPY (Which Can be downloaded)

Price of the Kit: ~~Rs. 4,000~~

**Rs. 1,999/-**  
(Limited time Offer)



**Order Online (100% Safe)**

[Click here for Other Payment Options \(Cash/NEFT/etc\)](#)

[FOR MORE DETAILS CLICK HERE](#)

**50%  
OFF**



**Q3.** (a) एक 50 KVA परिणामित्र (ट्रान्सफॉर्मर) की अधिकतम क्षमता 90% पूर्ण भार (फुल लोड) एवं इकाई शक्ति गुणांक (पावर फैक्टर) पर 97.4% है। इसकी क्षमता

- (i) पूर्ण भार (फुल लोड) एवं 0.8 शक्ति गुणांक (p.f.)
- (ii) आधा पूर्ण भार एवं 0.9 शक्ति गुणांक (p.f.)

पर परिकलित कीजिए।

The maximum efficiency of a 50 KVA transformer is 97.4% and occurs at 90% of full load, at unity power factor. Calculate the efficiency at

20

- (i) Full load at 0.8 power factor (p.f.)
- (ii) Half the full load at 0.9 power factor (p.f.)

(b) एक पूर्ण सेतु अथवा H-सेतु प्रतीपक (इन्वर्टर) के स्विचन अनुक्रम के परिणाम से वर्गाकार तरंग निर्गम वोल्टता प्राप्त हो रहा है। मान लीजिए स्विचन आवृत्ति 50 Hz है एवं प्रतीपक एक RL भार को प्रदाय कर रहा है जहाँ कि  $R = 10 \Omega$  तथा  $L = 30 \text{ mH}$  है, तो निम्नलिखित का मान निकालिए :

- (i) भार (लोड) धारा का व्यंजक
- (ii) भार द्वारा अवशोषित शक्ति
- (iii) डी.सी. स्रोत में औसत धारा
- (iv) निर्गम वोल्टेज तरंगरूप का क्षेत्रफल जहाँ प्रतिसमानान्तर डायोड स्विचों के आरपार संचालन करते हैं

(निवेश डी.सी. वोल्टता = 100 V मान लीजिए)

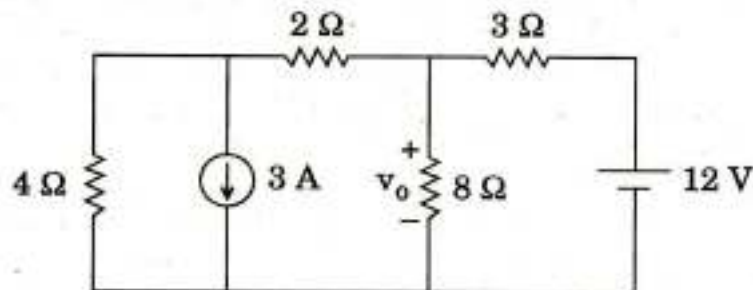
A full bridge or H-bridge inverter has a switching sequence which results in a square wave output voltage. Let the switching frequency be 50 Hz and inverter is supplying a RL load having  $R = 10 \Omega$  and  $L = 30 \text{ mH}$ . Determine :

20

- (i) An expression for load current
- (ii) The power absorbed by load
- (iii) The average current in the D.C. source
- (iv) The area in output voltage waveform where antiparallel diodes across switches conduct

(Assume Input D.C. voltage = 100 V)

- (c) चित्र 3(c) में दिखाए गए परिपथ में,  $8\ \Omega$  प्रतिरोधक के आरपार वोल्टता  $v_o$  ज्ञात कीजिए।



चित्र 3(c)

In the circuit shown in Figure 3(c), find the voltage  $v_o$  across the  $8\ \Omega$  resistor.

10

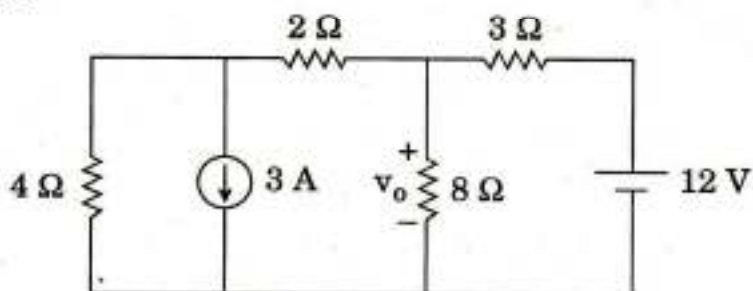


Figure 3(c)

- Q4. (a) एक प्रेषी की ऐन्टेना धारा  $11.5$  ऐम्पियर है जब वह एक श्रव्य तरंग के द्वारा  $45\%$  गहराई तक मॉडुलित किया जाता है। धारा  $12.5$  ऐम्पियर हो जाती है जब उसे एक साथ एक और श्रव्य साइन तरंग भी मॉडुलित करता है। दूसरे श्रव्य तरंग का मॉडुलन सूचकांक ज्ञात कीजिए।

The antenna current of a transmitter is  $11.5$  amperes, when it is modulated to a depth of  $45\%$  by an audio wave. The current enhances to  $12.5$  amperes on account of simultaneous modulation by another audio sine wave. Find the modulation index of the second audio wave.

20

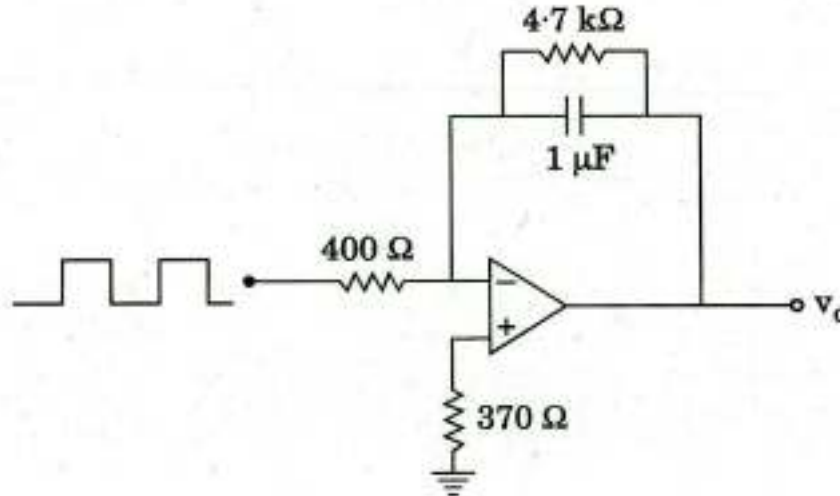
- (b) एक  $400$  वोल्ट डी.सी. शंट मोटर की धारा  $30$  ऐम्पियर है जबकि उसके निर्धारित भार पर  $120\ \text{rad/sec}$  चाल है। आर्मेचर प्रतिरोध  $1.0\ \Omega$  एवं क्षेत्र कुंडली प्रतिरोध  $250\ \Omega$  है। बाह्य प्रतिरोध का मान निकालिए जो कि आर्मेचर परिपथ के श्रेणी (सीरीज़) में निवेश करें जिससे कि आर्मेचर धारा निर्धारित मान के  $150\%$  से नहीं बढ़े जिस समय मोटर का रोधन हो। रोधन के तत्काल में ब्रेकन बल-आघूर्ण ज्ञात कीजिए।

A  $400$  volts D.C. shunt motor draws  $30$  amperes while supplying the rated load at a speed of  $120\ \text{rad/sec}$ . The armature resistance is  $1.0\ \text{ohm}$  and the field winding resistance is  $250\ \text{ohms}$ . Determine the external resistance that must be inserted in series with armature circuit so that, the armature current should not exceed  $150\%$  of its rated value, when the motor is plugged. Find the braking torque, at the instant of plugging.

20



- (c) चित्र 4(c) में दिखाए गए समाकलक परिपथ को, 500 Hz वर्गाकार तरंग जो कि उसके निवेश में जुड़ा हुआ है, से त्रिभुजाकार तरंगरूप जनन के लिए इस्तेमाल किया जाना है। मान लीजिए कि वर्गाकार तरंग  $\pm 12\text{ V}$  के बीच एकान्तर है।
- प्रवर्धक (ऐम्प्लीफायर) के लिए न्यूनतम विघूर्ण दर (स्लू रेट) की आवश्यकता का मान ज्ञात कीजिए।
  - अधिकतम निर्गम वोल्टता जो कि प्रवर्धक (ऐम्प्लीफायर) जनन कर सकता है, ज्ञात कीजिए।



चित्र 4(c)

The integrator circuit shown in Figure 4(c) is to be used to generate a triangular waveform from a 500 Hz square wave connected to its input. Suppose that the square wave alternates between  $\pm 12\text{ V}$ .

- Find the minimum slew rate required for the amplifier.
- Find the maximum output voltage the amplifier can generate.

10

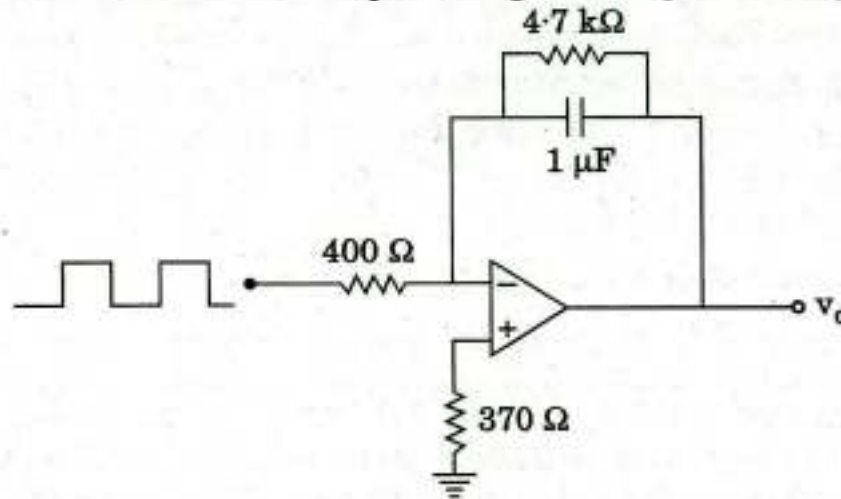


Figure 4(c)



# Public Administration Optional Study Kit for UPSC Mains Exam



- 100% PUBLIC ADMINISTRATION Syllabus Covered
- Summary of Administrative Committees
- Gist of Selected Journals of IIPA
- Current Public Administration, A Monthly Magazine
- Online Coaching Access, Mind Maps etc

**50% OFF**  
~~₹ 8,000/-~~  
**₹ 3,999/-**  
 100% SAFE

**Call Us at: +91 7827687693, 9958790414**

IAS EXAM PORTAL

## What you will get:

- Public Administration (Paper I and Paper II) - Printed Reading Material
- Summary of Administrative Committees Recommendations
- Gist of Selected Journals of IIPA (Indian Institute of Public Administration, New Delhi) of last 25 years
- Current Public Administration, A Monthly Magazine (PDF Copy)
- List of Useful Diagrams and Charts
- **A booklet on Mind Maps on important topics of Public Administration**
- Strategy and Suggested Reading
- Overview of Main Linkages
- Free membership of online course of Public Administration
- Practice Papers for Public Administration Mains both papers
- 2 Model Answers for Public Administration Mains papers
- Solution of Public Administration Mains (Paper I & II)
- Telephonic support from Course Co-ordinator
- And much more.....

**Price of the Kit:**

**Rs. 8,000**

**Rs. 3,999/-**

*(Limited time Offer)*



**Net Banking**

**Order Online (100% Safe)**

**[Click here for Other Payment Options \(Cash/NEFT/etc\)](#)**

**FOR MORE DETAILS VISIT:**

**<http://iasexamportal.com/SK-115>**



**खण्ड B**  
**SECTION B**

- Q5.** (a) एक D फ्लिप फ्लॉप को S-R फ्लिप फ्लॉप की तरह कार्य करने के लिए परिवर्तित कीजिए। परिपथ आरेख खींचिए।

Convert a D flip flop to function as an S-R flip flop. Draw the circuit. 10

- (b) एक डी.सी. जनित्र का आर्मेचर ई.एम.एफ., 800 आर.पी.एम. (r.p.m.) चाल एवं 20 mWb उपयोगी फ्लक्स प्रति ध्रुव पर, 100 वोल्ट है।

निम्नलिखित के लिए जनित्र ई.एम.एफ. का मान परिकलित कीजिए :

- (i) उतना ही फ्लक्स और 1000 आर.पी.एम. चाल (r.p.m.)  
(ii) फ्लक्स प्रति ध्रुव 24 mWb एवं 900 आर.पी.एम. चाल (r.p.m.)

A D.C. generator has an armature e.m.f. of 100 volts, when the useful flux per pole is 20 mWb and the speed is 800 r.p.m.

Calculate the generated e.m.f. 10

- (i) with the same flux and a speed of 1000 r.p.m.  
(ii) with flux per pole of 24 mWb and a speed of 900 r.p.m.

- (c) एक त्रिकला अर्ध-तरंग दिष्टकारी जो कि एक त्रिकला संतुलित ए.सी. प्रदाय द्वारा प्रदाय प्राप्त कर रहा है, की निर्गम आर.एम.एस. (r.m.s.) वोल्टता का मान ज्ञात कीजिए एवं निर्गम वोल्टता व धारा तरंगरूप का चित्रांकन कीजिए। आकृति गुणांक (रूप गुणक) भी ज्ञात कीजिए।

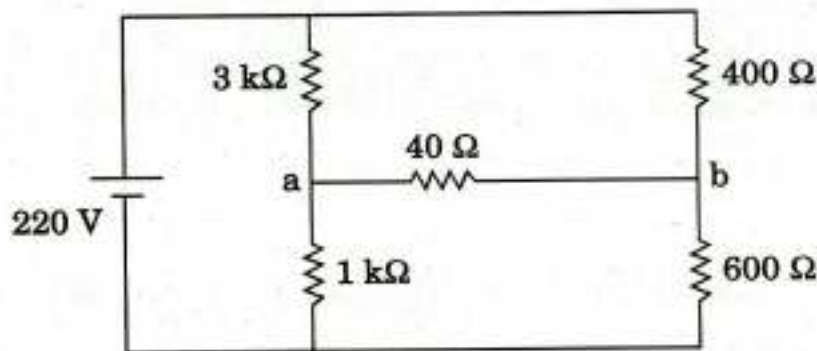
यदि ऊपर दिए गए परिवर्तक में प्रदाय वोल्टता 220 V (r.m.s.) 50 Hz पर हो एवं 200 V पर भार 1 kW शुद्ध प्रतिरोधक हो, तो इस प्रदाय वोल्टता पर भार द्वारा उपभुक्त शक्ति (पावर कन्ज्युम्ड) ज्ञात कीजिए।

Draw output voltage and current waveforms and determine r.m.s. output voltage of a three-phase half-wave rectifier supplied by three-phase balanced a.c. supply. Also determine the form factor.

If the supply voltage of the above converter is 220 V (r.m.s.) at 50 Hz and the load is of 1 kW at 200 V, purely resistive, determine power consumed by the load with given supply voltage. 10



- (d) (i) ऐम्पियर परिपथ नियम पर आधारित मैक्सवेल समीकरण समय परिवर्ती चुम्बकीय क्षेत्र के लिए व्युत्पन्न कीजिए ।
- (ii) एक समान्तर प्लेट संधारित्र, जिसका प्लेट क्षेत्रफल  $5 \text{ cm}^2$  और प्लेट पृथक्करण  $3 \text{ mm}$  है, की प्लेटों पर अनुप्रयुक्त वोल्टता  $50 \sin 10^3 t \text{ V}$  है ।  $\epsilon = 2 \epsilon_0$  मानते हुए विस्थापन धारा परिकलित कीजिए ।
- (i) Derive the Maxwell's equation for time varying magnetic field based on Ampere's circuital law.
- (ii) A parallel plate capacitor with plate area of  $5 \text{ cm}^2$  and plate separation of  $3 \text{ mm}$  has a voltage of  $50 \sin 10^3 t \text{ V}$  applied to its plates. Calculate the displacement current assuming  $\epsilon = 2 \epsilon_0$ . 10
- (e) थेवेनिन प्रमेय का इस्तेमाल करके चित्र 5(e) में टर्मिनल a एवं b के बीच जुड़े हुए  $40 \Omega$  के प्रतिरोधक में प्रवाहित धारा ज्ञात कीजिए ।



चित्र 5(e)

Using Thevenin's theorem, find the current through the  $40 \Omega$  resistor connected between terminals a and b in Figure 5(e). 10

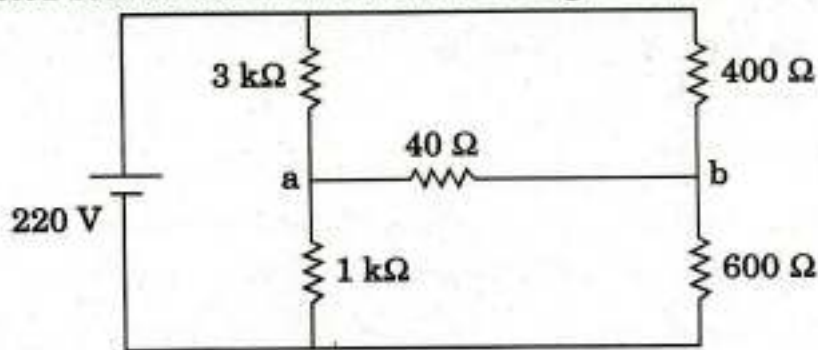


Figure 5(e)

- Q6. (a) एक विरोध परिवर्तक (डी.सी.-डी.सी.कन्वर्टर) के निर्गम में LC फिल्टर निर्गम वोल्टता में ऊर्मिका कम करने के लिए लगाया गया है। निरन्तर चलन विधा के लिए निर्गम वोल्टता, प्रेरक (इन्डक्टर) धारा एवं संधारित्र (कैपेसिटर) धारा के तरंगरूपों का चित्रांकन कीजिए। यदि परिवर्तक 'f' आवृत्ति पर स्विच किया जाता है, तो सिद्ध कीजिए कि 'L' एवं 'C' के न्यूनतम मान, प्रेरक (इन्डक्टर) धारा में  $\Delta I_L$  ऊर्मिका (रिप्ल) एवं निर्गम वोल्टताओं में  $\Delta V_o$  ऊर्मिका के लिए

$$C = \frac{(1-D)}{8L(\Delta V_o/V_o) f^2} \text{ एवं } L = \frac{V_o(1-D)}{(\Delta I_L) f} \text{ हैं।}$$

नहीं दिया हुआ न्यास (डाटा) का मान मान लीजिए। स्विच की ड्यूटी साइकिल D एवं औसत निर्गम वोल्टता  $V_o$  है।

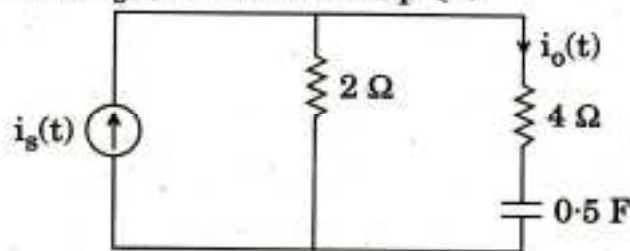
A buck converter (D.C.-D.C. converter) has LC filter in the output to reduce ripple in output voltage. For continuous conduction mode, draw the waveforms of output voltage, inductor current and capacitor current. If the converter is switched at frequency 'f', prove that minimum values of 'L' and 'C' for  $\Delta I_L$  ripple in inductor current and  $\Delta V_o$  ripple in output voltages are given by

$$C = \frac{(1-D)}{8L(\Delta V_o/V_o) f^2} \text{ and } L = \frac{V_o(1-D)}{(\Delta I_L) f}$$

Assume any data missing. D is duty cycle of switch and  $V_o$  is the average output voltage.

20

- (b) चित्र 6(b) में दिए गए परिपथ में  $i_o(t)$ , फूरिये रूपान्तर विधि का इस्तेमाल करके ज्ञात कीजिए जबकि  $i_s(t) = 10 \sin 2t$  Amp है।



चित्र 6(b)

Find  $i_o(t)$  in the circuit shown in Figure 6(b) using Fourier transform method when  $i_s(t) = 10 \sin 2t$  Amp.

20

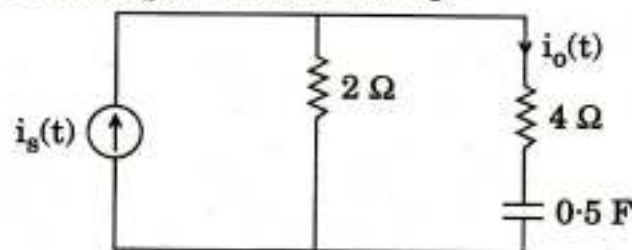
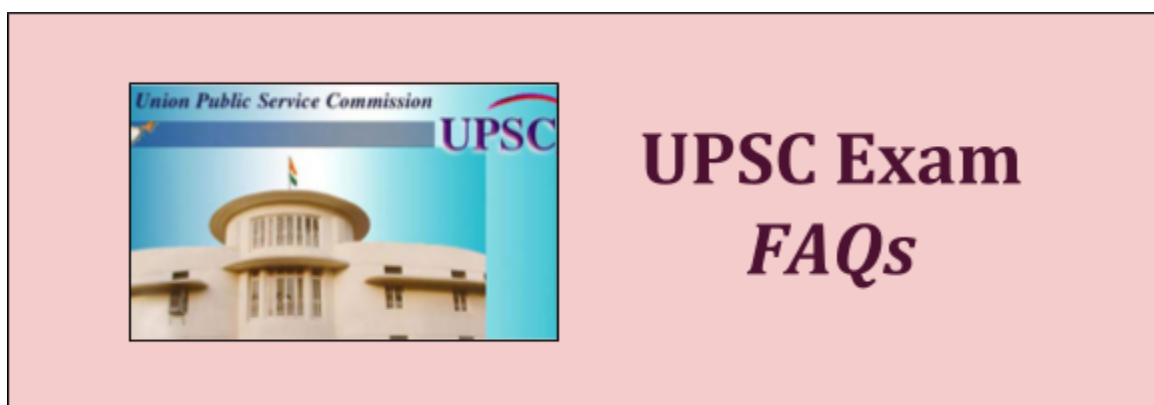


Figure 6(b)





## About The Civil Services Examination

- [Nature of Exam](#)
- [What is UPSC?](#)
- [All India Services](#)
- [IAS | IPS | IRS | IRaS | IFoS](#)
- [Training](#)
- [Pay Scales](#)
- [Frequently Asked Questions \(FAQ\)](#)

## Profile :

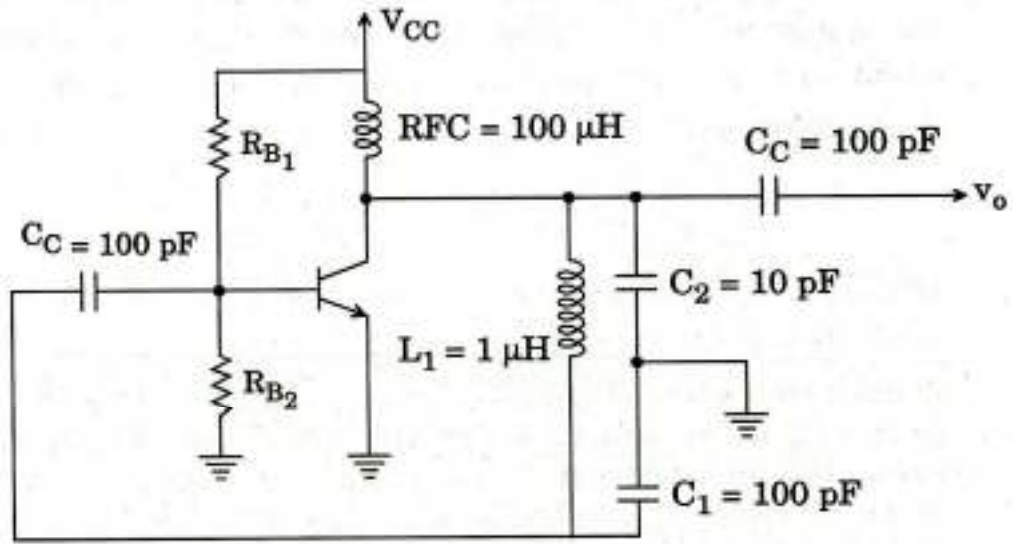
- [Job Profile of an IAS Officer](#)
- [Job Profile of Indian Foreign Service\(IFS\)](#)
- [Job Profile of Indian Railway Traffic Service \(IRTS\)](#)
- [Job Profile of Indian Post & Telecommunication Accounts and Finance Service Group 'A'](#)
- [Job Profile of Indian Civil Accounts Service](#)
- [Job Profile of Armed Headquarters Civil Service](#)
- [Job Profile of Indian Corporate Law Service \(ICLS\)](#)
- [Job Profile of Indian Revenue Service \(IRS\)](#)
- [Job Profile of Indian Railway Personnel Service \(IRPS\)](#)
- [Job Profile of Indian Defence Estates Service \(IDES\)](#)
- [Job Profile of Indian Police Service \(IPS\)](#)
- [Job Profile Indian Audit & Accounts Service, Group 'A' \(IAAS\)](#)

## Civil Services as a Career:

- [As a Career](#)
- [Salary](#)
- [Perks, Benefits & Facilities Enjoyed by IAS Officers](#)
- [Nature of Works](#)

[CLICK HERE](#)

- (c) चित्र 6(c) में दर्शाए गए एक दोलक परिपथ के लिए पुनर्निवेश (फीडबैक) भिन्न एवं प्रचालन आवृत्ति ज्ञात कीजिए ।



चित्र 6(c)

Determine the feedback fraction and the operating frequency for the oscillator circuit shown in Figure 6(c).

10

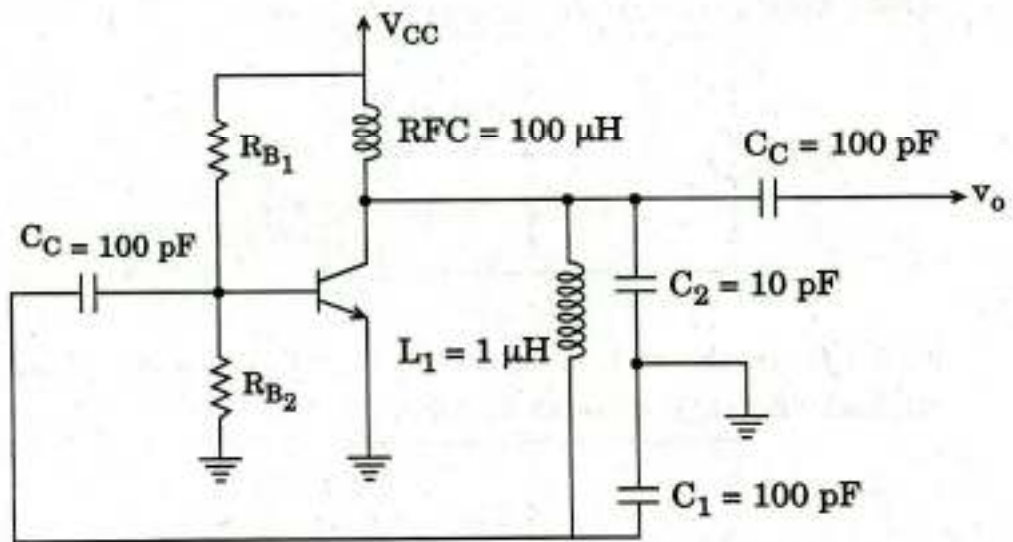
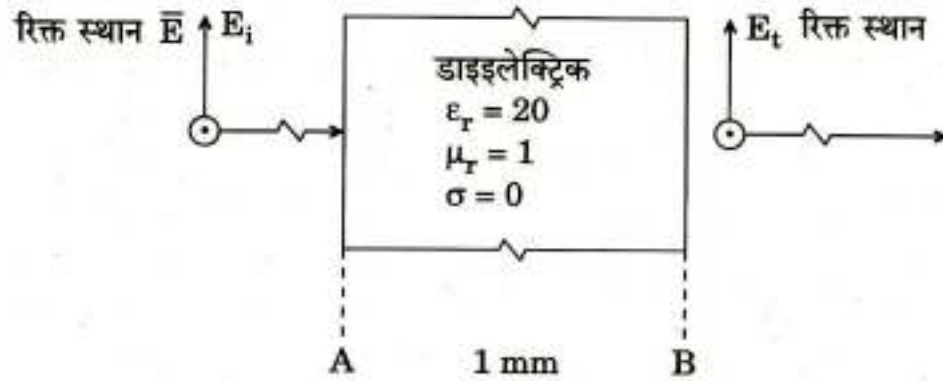


Figure 6(c)



- Q7. (a) (i) एक गतिमान  $\vec{E}$  क्षेत्र जिसका आयाम  $100 \text{ V/m}$  है रिक्त स्थान में एक शुद्ध डाइइलेक्ट्रिक को प्रहार करता है जैसा कि चित्र 7(a)(i) में दर्शाया हुआ है।  $E_t$  का मान ज्ञात कीजिए।



चित्र 7(a)(i)

A travelling  $\vec{E}$  field in the free space of amplitude  $100 \text{ V/m}$  strikes a perfect dielectric as shown in Figure 7(a)(i). Determine the value of  $E_t$ .

10

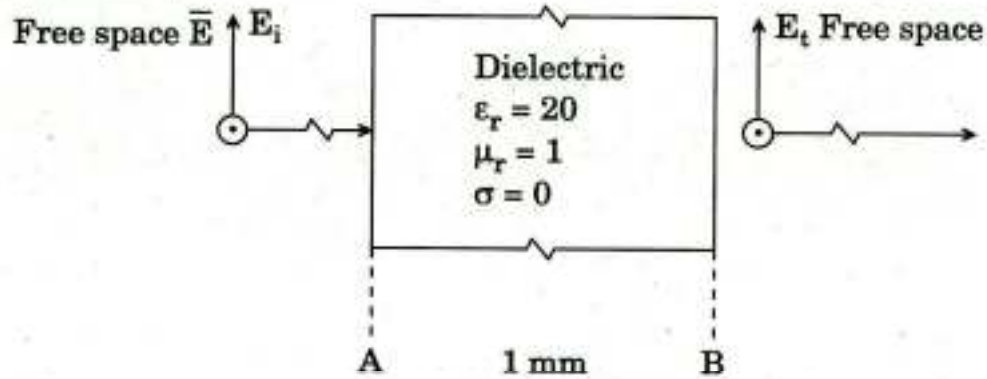


Figure 7(a)(i)

- (ii) एक एकसमान समतल तरंग वायु में एक पदार्थ के सतह से, जिसके गुण अज्ञात हैं, आंशिक परावर्तित होता है। अन्तरापृष्ठ क्षेत्र के सामने विद्युत्-क्षेत्र के अधिकतम मान (उच्चिष्ठ)  $1.5 \text{ m}$  अन्तराल पर हैं एवं प्रथम अधिकतम मान अन्तरापृष्ठ से  $0.75 \text{ m}$  पर पाया जाता है। अप्रगामी तरंग अनुपात का मान  $5$  मापा गया है। अज्ञात पदार्थ की नैज प्रतिबाधा  $\eta_w$  (इंट्रिन्जिक इंपीडेन्स) ज्ञात कीजिए।

A uniform plane wave in air partially reflects from the surface of a material whose properties are unknown. Measurements of the electric field in front of the interface region yield a  $1.5 \text{ m}$  spacing between maxima, with the first maximum occurring  $0.75 \text{ m}$  from the interface. A standing wave ratio of  $5$  is measured. Determine the intrinsic impedance  $\eta_w$  of the unknown material.

10

- (b) एक तुल्यकालिक गणित्र (सिन्क्रोनस काउन्टर) D फ्लिप फ्लॉप का इस्तेमाल कर डिज़ाइन करें, जो निम्नलिखित अनुक्रम में गणना करे :

6, 3, 5, 0, 2, 6, 3, 5, 0, 2, 6, ...

परिपथ चित्र बनाइए ।

Design a synchronous counter using D flip flop that counts in the following sequence :

6, 3, 5, 0, 2, 6, 3, 5, 0, 2, 6, ...

Draw the circuit.

20

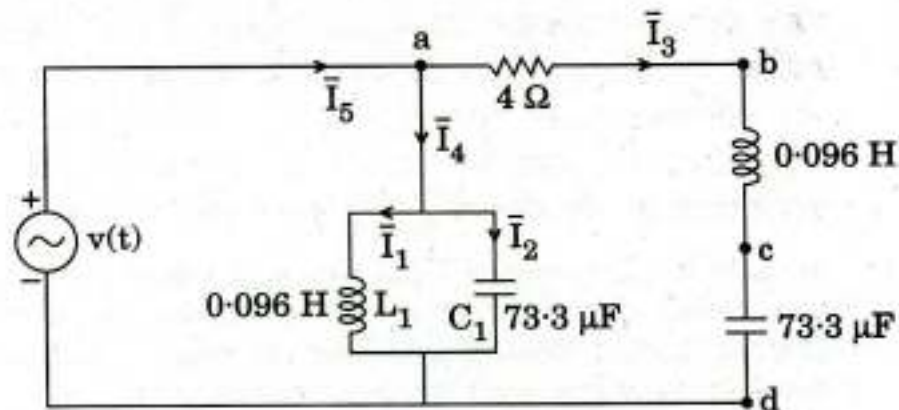
- (c) एक 220 वोल्ट, 1500 r.p.m., 50 A पृथक् उत्तेजित डी.सी. मोटर का एक त्रिकला पूर्ण नियंत्रित दिष्टकारी से भरण किया जाता है । दिष्टकारी का प्रदाय (सप्लाई) एक संतुलित त्रिकला स्रोत से है जिसकी कला वोल्टता 230 वोल्ट (r.m.s.) 50 Hz पर है । मोटर जीर्णोद्धार (ओवरहॉलिंग) भार 1200 r.p.m. पर पूर्ण भार बल-आघूर्ण पर है । यदि आर्मेचर प्रतिरोध  $0.2 \Omega$  हो, तो परिवर्तक का ज्वालन कोण (फायरिंग एंगल) ज्ञात कीजिए ।

A 220 volts, 1500 r.p.m., 50 A separately excited D.C. motor is fed from a three-phase fully controlled rectifier. The rectifier is supplied with a balanced three-phase source with phase voltage of 230 volts (r.m.s.) at 50 Hz. Motor is holding an overhauling load at 1200 r.p.m. at full load torque. Determine the firing angle of converter if armature resistance is assumed to be  $0.2 \Omega$ .

10

- Q8. (a) दर्शाए गए परिपथ चित्र 8(a) में,  $v(t) = 311.12 \sin 377t$  वोल्ट है :

- (i)  $\bar{I}_1, \bar{I}_2, \bar{I}_3, \bar{I}_4$  एवं  $\bar{I}_5$  के मान ज्ञात कीजिए ।
- (ii)  $\bar{V}_{bc}$  एवं  $\bar{V}_{cd}$  का भी परिकलन कीजिए ।
- (iii) स्रोत द्वारा शक्ति प्रदाय का परिकलन कीजिए ।
- (iv) लाइन शक्ति गुणांक ज्ञात कीजिए ।



चित्र 8(a)



For the circuit shown in Figure 8(a),  $v(t) = 311.12 \sin 377t$  volts :

- (i) Find the values of  $\bar{I}_1$ ,  $\bar{I}_2$ ,  $\bar{I}_3$ ,  $\bar{I}_4$  and  $\bar{I}_5$ .
- (ii) Also compute  $\bar{V}_{bc}$  and  $\bar{V}_{cd}$ .
- (iii) Compute the power supplied by the source.
- (iv) Find the line power factor.

20

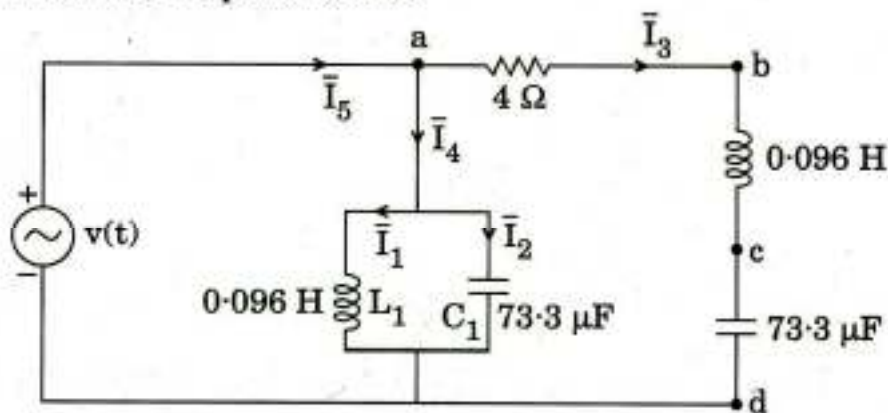
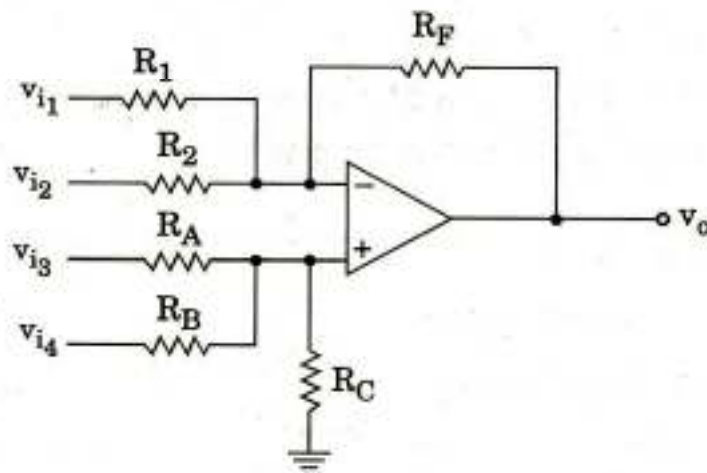


Figure 8(a)

- (b) दर्शाए गए परिपथ चित्र 8(b) में निर्गम वोल्टता  $v_o$  का निवेश वोल्टताओं  $v_{i1}$ ,  $v_{i2}$ ,  $v_{i3}$  एवं  $v_{i4}$  के पदों में परिकलन कीजिए ।



चित्र 8(b)

Calculate the output voltage  $v_o$  in terms of the input voltages  $v_{i1}$ ,  $v_{i2}$ ,  $v_{i3}$  and  $v_{i4}$  for the circuit shown in Figure 8(b).

20

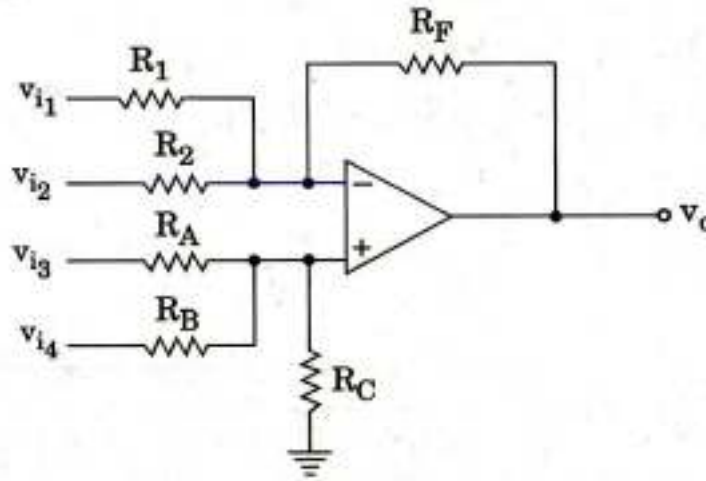


Figure 8(b)

- (c) एक एकल टोन (सिंगल टोन) एफ.एम. दिए हुए वोल्टता समीकरण द्वारा निरूपित किया गया है

$$v(t) = 12 \cos (6 \times 10^8 t + 5 \sin 1250 t).$$

निम्नलिखित का मान ज्ञात कीजिए :

- (i) वाहक आवृत्ति
- (ii) मॉड्यूलन आवृत्ति
- (iii) अधिकतम विचलन
- (iv) बैंड चौड़ाई
- (v)  $10 \Omega$  प्रतिरोध में शक्ति क्षय

A single tone FM is represented by the voltage equation as

$$v(t) = 12 \cos (6 \times 10^8 t + 5 \sin 1250 t).$$

Determine :

10

- (i) Carrier frequency
- (ii) Modulation frequency
- (iii) Maximum deviation
- (iv) Bandwidth
- (v) Power dissipated in a  $10 \Omega$  resistance







# UPSC PRINTED STUDY NOTES

<a href="#">Study Material for IAS (UPSC) General Studies Pre. Cum Mains (Combo)</a>	English	<a href="#">CLICK HERE</a>
<a href="#">UPSC - IAS PRE (GS+CSAT) Solved Papers &amp; Test Series</a>	English	<a href="#">CLICK HERE</a>
<a href="#">UPSC सामान्य अध्ययन प्रारंभिक एवं मुख्य परीक्षा (Combo) Study Kit</a>	Hindi	<a href="#">CLICK HERE</a>
<a href="#">Study Material for IAS Prelims: GS Paper -1 + CSAT Paper-2</a>	English	<a href="#">CLICK HERE</a>
<a href="#">Study Kit for IAS (Pre) GENERAL STUDIES Paper-1 (GS)</a>	English	<a href="#">CLICK HERE</a>
<a href="#">Study Kit for IAS (Pre) CSAT Paper-2(Aptitude)</a>	English	<a href="#">CLICK HERE</a>
<a href="#">आई. ए. एस. (सामान्य अध्ययन) प्रारंभिक परीक्षा (पेपर -1 + पेपर -2)</a>	हिन्दी	<a href="#">CLICK HERE</a>
<a href="#">सामान्य अध्ययन (GS) प्रारंभिक परीक्षा (Pre) पेपर-1</a>	हिन्दी	<a href="#">CLICK HERE</a>
<a href="#">आई. ए. एस. (सी-सैट) प्रारंभिक परीक्षा पेपर -2</a>	हिन्दी	<a href="#">CLICK HERE</a>
<a href="#">Gist of NCERT Study Kit For UPSC Exams</a>	English	<a href="#">CLICK HERE</a>
<a href="#">यूपीएससी परीक्षा के लिए एनसीईआरटी अध्ययन सामग्री</a>	हिन्दी	<a href="#">CLICK HERE</a>
<a href="#">COMPLETE STUDY MATERIAL FOR IAS PRELIMS EXAM</a>	English	<a href="#">CLICK HERE</a>
<a href="#">COMPLETE STUDY MATERIAL FOR IAS PRE+MAINS+INTERVIEW EXAM</a>	English	<a href="#">CLICK HERE</a>
<a href="#">UPSC, IAS सिविल सेवा परीक्षा संपूर्ण अध्ययन सामग्री (प्रारंभिक, मुख्य, साक्षात्कार)</a>	हिन्दी	<a href="#">CLICK HERE</a>