

भूविज्ञान (प्रश्न-पत्र-II)

समय : तीन घण्टे

अधिकतम अंक : 250

प्रश्न-पत्र सम्बन्धी विशेष अनुदेश

(उत्तर देने के पूर्व निम्नलिखित निर्देशों को कृपया सावधानीपूर्वक पढ़िए)

इसमें आठ प्रश्न हैं जो दो खण्डों में विभाजित हैं तथा हिन्दी और अंग्रेजी दोनों में छपे हुए हैं।

परीक्षार्थी को कुल पाँच प्रश्नों के उत्तर देने हैं।

प्रश्न संख्या 1 और 5 अनिवार्य हैं तथा बाकी प्रश्नों में से प्रत्येक खण्ड से कम-से-कम एक प्रश्न चुनकर तीन प्रश्नों के उत्तर दीजिए।

प्रत्येक प्रश्न/भाग के लिए नियत अंक उसके सामने दिए गए हैं।

प्रश्नों के उत्तर उसी प्राधिकृत माध्यम में लिखे जाने चाहिए, जिसका उल्लेख आपके प्रवेश-पत्र में किया गया है, और इस माध्यम का स्पष्ट उल्लेख प्रश्न-सह-उत्तर (क्यू० सी० ए०) पुस्तिका के मुखपृष्ठ पर निर्दिष्ट स्थान पर किया जाना चाहिए। प्राधिकृत माध्यम के अतिरिक्त अन्य किसी माध्यम में लिखे गए उत्तर पर कोई अंक नहीं मिलेंगे।

प्रश्नों में शब्द-सीमा, जहाँ विनिर्दिष्ट है, का अनुसरण किया जाना चाहिए।

आरेख/रेखाचित्र, जहाँ आवश्यक हो, प्रश्न का उत्तर देने के स्थान पर ही खींचा जा सकता है।

प्रश्नों के प्रयासों की गणना क्रमानुसार की जाएगी। आंशिक रूप से दिए गए प्रश्नों के उत्तर को भी मान्यता दी जाएगी यदि उसे काटा न गया हो। प्रश्न-सह-उत्तर पुस्तिका में खाली छोड़े गए कोई पृष्ठ अथवा पृष्ठ के भाग को पूर्णतः काट दीजिए।

GEOLOGY (PAPER-II)

Time Allowed : Three Hours

Maximum Marks : 250

QUESTION PAPER SPECIFIC INSTRUCTIONS

(Please read each of the following instructions carefully before attempting questions)

There are EIGHT questions divided in two Sections and printed both in HINDI and in ENGLISH.

Candidate has to attempt FIVE questions in all.

Question Nos. 1 and 5 are compulsory and out of the remaining, THREE are to be attempted choosing at least ONE question from each Section.

The number of marks carried by a question/part is indicated against it.

Answers must be written in the medium authorized in the Admission Certificate which must be stated clearly on the cover of this Question-cum-Answer (QCA) Booklet in the space provided. No marks will be given for answers written in a medium other than the authorized one.

Word limit in questions, wherever specified, should be adhered to.

Diagrams/Sketches, wherever required, may be drawn in the space provided for answering the question itself.

Attempts of questions shall be counted in sequential order. Unless struck off, attempt of a question shall be counted even if attempted partly. Any page or portion of the page left blank in the Question-cum-Answer Booklet must be clearly struck off.

खण्ड—A / SECTION—A

1. निम्नलिखित प्रश्नों में से प्रत्येक का लगभग 150 शब्दों में उत्तर दीजिए :

Answer the following questions in about 150 words each :

10×5=50

- (a) हरमन-मौगुइन नोटेशन में मिरर प्लेन, सममिति के घूर्णी अक्ष और सममिति के केन्द्र को कैसे नामित किया जाता है? एक क्रिस्टल में एक 4-गुना अक्ष, चार 2-गुना अक्ष, पाँच मिरर प्लेन और सममिति का केन्द्र होता है। इसका हरमन-मौगुइन नोटेशन क्या होगा? एक त्रिविम प्रक्षेप (स्टीरियोग्राफिक प्रोजेक्शन) आरेख पर उपर्युक्त क्रिस्टल के सममिति तत्वों को दिखाइए और  $(hkl)$  स्वरूप के फलकों को आलेखित कीजिए।

How does one designate mirror plane, rotational axes of symmetry and centre of symmetry in Hermann-Mauguin notation? A crystal has one 4-fold axis, four 2-fold axes, five mirror planes and centre of symmetry. What will be its Hermann-Mauguin notation? Show on a stereographic projection diagram the symmetry elements of the above crystal and plot the faces of the form  $(hkl)$ .

- (b) समुचित आरेख की सहायता से 1 वायुमंडलीय दबाव में डायोप्साइड-70 और एनोर्थाइट-30 के गठन वाले गलित (मेल्ट) के क्रिस्टलीभवन पर चर्चा कीजिए। पूर्ण क्रिस्टलीभवन के बाद शैल का गठन क्या होगा?

Discuss with the help of a suitable diagram the crystallization of a melt having composition Diopside-70 and Anorthite-30 under 1 atmospheric pressure. After complete crystallization, what would be the texture of the rock?

- (c) बावेन द्वारा प्रस्तावित खनिजों की 'सतत' और 'असतत' प्रतिक्रिया शृंखला का वर्णन कीजिए। एक शृंखला को 'सतत' और दूसरे को 'असतत' क्यों कहा जाता है?

Describe 'continuous' and 'discontinuous' reaction series of minerals proposed by Bowen. Why is one series called as 'continuous' and the other as 'discontinuous'?

- (d) उपयुक्त उदाहरणों द्वारा 'अग्रगतिक (प्रोग्रेड)' व 'पश्चगतिक (रिट्रोग्रेड)' कायान्तरण को परिभाषित कीजिए। तत्त्वांतरण (मेटासोमैटिज्म) की प्रक्रिया पर चर्चा कीजिए।

Define 'prograde' and 'retrograde' metamorphism with suitable examples. Discuss the process of metasomatism.

- (e) फोक के चूनाश्म के वर्गीकरण का संक्षिप्त वर्णन कीजिए।

Give a brief account of Folk's classification of limestones.

2. (a) परमाणु संरचना, Si : O अनुपात और साझा ऑक्सीजन की संख्या के आधार पर सिलिकेट खनिजों की वर्गीकरण योजना दीजिए। प्रत्येक वर्ग का उपयुक्त उदाहरण दीजिए।

Give the classification scheme of silicate minerals on the basis of atomic structure, Si : O ratio and number of shared oxygen. Give suitable examples of each class.

- (b) खनिजों में 'द्विअपवर्तन' और 'विलुप्ति कोण' को परिभाषित कीजिए। सूक्ष्मदर्शी द्वारा किसी खनिज के विलुप्ति कोण को नापने की प्रक्रिया बताइए। उपयुक्त रेखाचित्रों से अपने उत्तर की पुष्टि कीजिए।

Define 'birefringence' and 'extinction angle' in minerals. How does one proceed to measure extinction angle of a mineral under microscope? Substantiate your answer with suitable sketches. 20

- (c) क्रिस्टल में 'युग्म तल', 'युग्म अक्ष' और 'संयोजन तल' को परिभाषित कीजिए। फेल्डस्पार में पाये जाने वाले विभिन्न प्रकार के यमलन (ट्विनिंग) का वर्णन कीजिए।

Define 'twin plane', 'twin axis' and 'composition plane' in crystals. State different types of twinning observed in feldspars. 10

3. (a) पृथ्वी के आन्तरिक भाग में मैग्मा उत्पत्ति की प्रक्रियाओं की संक्षिप्त चर्चा कीजिए। आग्नेय शैलों के कणों का आकार मैग्मा के ठंडे होने की दर से किस प्रकार सम्बन्धित है? मैग्मीय विभेदन में भिन्नात्मक क्रिस्टलीभवन और स्वांगीकरण की भूमिका की विवेचना कीजिए।

Discuss briefly the processes of magma generation in the Earth's interior. How is grain size of an igneous rock related to the rate of cooling of magma? Discuss the role of fractional crystallization and assimilation in magmatic differentiation. 20

- (b) उपयुक्त रेखाचित्रों द्वारा कायान्तरित शैलों में पायी जाने वाली चार संरचनाओं/गठनों का वर्णन कीजिए तथा उनकी उत्पत्ति पर संक्षिप्त टिप्पणी कीजिए।

Describe with suitable sketches four different types of structures/textures found in metamorphic rocks and add brief notes on their origin. 20

- (c) 'मिग्मेटाइट' को परिभाषित कीजिए। मिग्मेटाइजेशन की प्रक्रिया किस प्रकार ग्रेनाइट की उत्पत्ति को समझने में मददगार होती है?

Define 'migmatite'. How does the process of migmatization help to understand the origin of granites? 10

4. (a) उद्गम क्षेत्र क्या होता है? खंडज क्वार्ट्ज़, फेल्डस्पार और शिली कणों का उपयोग हम किस प्रकार से बालुकाश्म के उद्गम क्षेत्र निर्वाचन में कर सकते हैं?

What is provenance? How can we use clastic quartz, feldspars and lithic grains in provenance interpretation of sandstones? 20

- (b) 'अवसादी फेशीज मॉडल' को परिभाषित कीजिए। एक विसर्पी नदीय निक्षेपण पर्यावरण से बनने वाली अवसादी फेशीज व साहचर्य फेशीज को स्वच्छ चित्रों से समझाइए।

Define a 'sedimentary facies model'. Illustrate with neat sketches the sedimentary facies and association facies likely to develop in a meandering fluvial depositional environment. 20

- (c) किन्हीं चार अवसादी संरचनाओं की उत्पत्ति का वर्णन कीजिए, जिनका पुराप्रवाह विश्लेषण में महत्त्व है।

Describe the genesis of any four sedimentary structures which have significance for palaeocurrent analysis. 10

खण्ड—B / SECTION—B

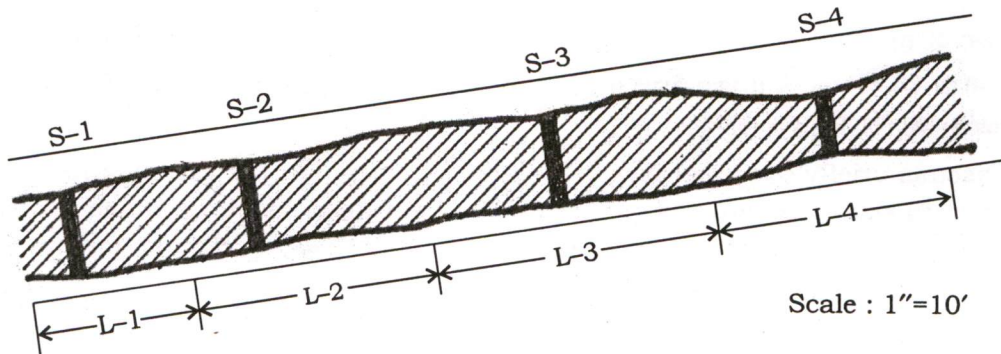
5. निम्नलिखित प्रश्नों में से प्रत्येक का लगभग 150 शब्दों में उत्तर दीजिए :

Answer the following questions in about 150 words each :

10×5=50

(a) नामकरण के साथ दिए गए आरेख में सीसा (Pb) खनिजीभवन क्षेत्र दर्शाया गया है। इससे सम्बन्धित आँकड़े भी तालिका में दिए गए हैं। प्रतिशत में सीसे (Pb) के औसत ग्रेड की गणना कीजिए।

Lead (Pb) mineralization zone is drawn in the given diagram with nomenclature. The related data is also provided in the table. Calculate the average grade of lead (Pb) in percentage.



नमूना संख्या Sample No.	प्रभाव-क्षेत्र, L(ft) Zone of Influence, L (ft)	चौड़ाई, W (ft) Width, W (ft)	$W \times L$ (ft <sup>2</sup> )	सीसा % % Pb
S-1	6.0	3.5	21.00	7.1
S-2	7.5	2.5	18.75	7.5
S-3	10.0	3.0	30.00	6.9
S-4	12.5	3.5	43.75	8.9

(b) झारिया (झारखंड) के कोयला निक्षेपों की भूवैज्ञानिक प्रकृति का वर्णन कीजिए तथा उनकी आर्थिक क्षमता पर टिप्पणी कीजिए।

Describe the geological nature of coal deposits of Jharia (Jharkhand) and comment on their economic potential.

(c) अन्वेषण की भूभौतिक विधियाँ क्या हैं? धात्विक अयस्कों के मानचित्रण में गुरुत्वाकर्षण विधि किस प्रकार उपयोगी है?

What are geophysical methods of exploration? How is gravity method useful in mapping the metallic ores?

- (d) 'सूक्ष्ममात्रिक तत्त्व' को परिभाषित कीजिए। उन सम्भावित तरीकों पर चर्चा कीजिए, जिनसे एक सूक्ष्ममात्रिक तत्त्व खनिज संरचना में प्रवेश कर सकता है।

Define 'trace element'. Discuss the possible ways that a trace element can enter into a mineral structure.

- (e) प्लीस्टोसीन काल के अन्त में समुद्र की सतह में होने वाले परिवर्तनों को सम्भावित कारणों सहित समझाइए। पिछली दो शताब्दियों में मानवजनित कारणों पर टिप्पणी कीजिए।

State the sea level changes in Late Pleistocene period with possible causes. Add a note on anthropogenic causes occurred in last two centuries.

6. (a) खनिज निक्षेपों का आधुनिक वर्गीकरण दीजिए तथा अवशिष्ट और यांत्रिक सांद्रण निक्षेपों की उपयुक्त उदाहरणों सहित संक्षेप में व्याख्या कीजिए।

Give the modern classification of mineral deposits and explain in brief the residual and mechanical concentration deposits with suitable examples. 20

- (b) राष्ट्रीय खनिज नीति के आधार को स्पष्ट करते हुए एवं भारतीय उदाहरण देते हुए सामरिक, महत्त्वपूर्ण और आवश्यक खनिजों की रूपरेखा दीजिए।

Stating the premise of National Mineral Policy, give the outline of strategic, critical and essential minerals citing Indian examples. 20

- (c) भारत के मैंगनीज निक्षेपों के प्राप्ति स्वरूप, वितरण और उपयोगिता का वर्णन कीजिए।

Give the mode of occurrence, distribution and uses of manganese deposits of India. 10

7. (a) तत्त्वों की ब्रह्मांडीय बहुतायत की विशेषताएँ बताइए। तत्त्वों की ब्रह्मांडीय बहुतायत के आकलन का क्या आधार है?

State the characteristic features of cosmic abundance of elements. What are the bases of estimation of cosmic abundance of elements? 20

- (b) प्राकृतिक खनिजों में पाए जाने वाले विभिन्न प्रकार के रासायनिक बन्धों के बारे में उदाहरण सहित संक्षिप्त चर्चा कीजिए।

Discuss briefly with examples about different types of chemical bonds observed in natural minerals. 10

- (c) भारत के पश्चिमी तेल-क्षेत्रों में हाइड्रोकार्बन के भूविज्ञान, संरचना और प्राप्ति स्वरूप का संक्षिप्त वर्णन कीजिए।

Describe briefly the geology, structure and mode of occurrence of hydrocarbons in western oil fields of India. 20

8. (a) मैदानी क्षेत्रों में बाढ़ के बढ़ते खतरे के लिए पर्वतीय क्षेत्रों में स्थित जलग्रहण क्षेत्रों का अवैज्ञानिक विकास किस प्रकार जिम्मेदार है?  
How is unscientific development of catchments situated in mountainous regions responsible for increased threat of floods in plains? 10
- (b) विभिन्न प्रकार के रेडियोधर्मी अपशिष्टों का वर्णन कीजिए। इनके निपटान की विभिन्न विधियों का विवरण दीजिए।  
Describe various types of radioactive wastes. Write an account on various methods of their disposal. 20
- (c) जलभराव से क्या तात्पर्य है? जलभराव व लवणता के उपचारात्मक उपायों का विस्तृत वर्णन कीजिए।  
What is meant by waterlogging? Describe in detail the remedial measures of waterlogging and salinity. 20

★ ★ ★