

यांत्रिक इंजीनियरी / MECHANICAL ENGINEERING

प्रश्न-पत्र I / Paper I

निर्धारित समय : तीन घंटे

Time Allowed : **Three Hours**

अधिकतम अंक : 250

Maximum Marks : 250

प्रश्न-पत्र सम्बन्धी विशेष अनुदेश

कृपया प्रश्नों के उत्तर देने से पूर्व निम्नलिखित प्रत्येक अनुदेश को ध्यानपूर्वक पढ़ें :

इसमें आठ प्रश्न हैं जो दो खण्डों में विभाजित हैं तथा हिन्दी और अंग्रेज़ी दोनों में छपे हुए हैं ।

परीक्षार्थी को कुल पाँच प्रश्नों के उत्तर देने हैं ।

प्रश्न संख्या 1 और 5 अनिवार्य हैं तथा बाकी प्रश्नों में से प्रत्येक खण्ड से कम-से-कम एक प्रश्न चुनकर किन्हीं तीन प्रश्नों के उत्तर दीजिए ।

प्रत्येक प्रश्न/भाग के अंक उसके सामने दिए गए हैं ।

प्रश्नों के उत्तर उसी प्राधिकृत माध्यम में लिखे जाने चाहिए जिसका उल्लेख आपके प्रवेश-पत्र में किया गया है, और इस माध्यम का स्पष्ट उल्लेख प्रश्न-सह-उत्तर (क्यू.सी.ए.) पुस्तिका के मुख-पृष्ठ पर निर्दिष्ट स्थान पर किया जाना चाहिए । प्राधिकृत माध्यम के अतिरिक्त अन्य किसी माध्यम में लिखे गए उत्तर पर कोई अंक नहीं मिलेंगे ।

प्रश्न का उत्तर देने के लिए यदि कोई पूर्वधारणाएँ बनाई गई हों, तो उन्हें स्पष्ट रूप से निर्दिष्ट कीजिए ।

जहाँ आवश्यक हो, आरेखों व चित्राकृतियों को, प्रश्न का उत्तर देने के लिए दिए गए स्थान में ही बनाइए ।

जब तक उल्लिखित न हो, संकेत तथा शब्दावली प्रचलित मानक अर्थों में प्रयुक्त हैं ।

प्रश्नों के उत्तरों की गणना क्रमानुसार की जाएगी । यदि काटा नहीं हो, तो प्रश्न के उत्तर की गणना की जाएगी चाहे वह उत्तर अंशतः दिया गया हो । प्रश्न-सह-उत्तर (क्यू.सी.ए.) पुस्तिका में खाली छोड़ा हुआ पृष्ठ या उसके अंश को स्पष्ट रूप से काटा जाना चाहिए ।

Question Paper Specific Instructions

Please read each of the following instructions carefully before attempting questions :

There are **EIGHT** questions divided in **TWO SECTIONS** and printed both in **HINDI** and in **ENGLISH**.

Candidate has to attempt **FIVE** questions in all.

Questions no. **1** and **5** are compulsory and out of the remaining, any **THREE** are to be attempted choosing at least **ONE** question from each section.

The number of marks carried by a question / part is indicated against it.

Answers must be written in the medium authorized in the Admission Certificate which must be stated clearly on the cover of this Question-cum-Answer (QCA) Booklet in the space provided. No marks will be given for answers written in a medium other than the authorized one.

Wherever any assumptions are made for answering a question, they must be clearly indicated.

Diagrams/Figures, wherever required, shall be drawn in the space provided for answering the question itself.

Unless otherwise mentioned, symbols and notations carry their usual standard meanings.

Attempts of questions shall be counted in sequential order. Unless struck off, attempt of a question shall be counted even if attempted partly. Any page or portion of the page left blank in the Question cum Answer (QCA) Booklet must be clearly struck off.



Download **FREE UPSC E-BOOKS**

FREE!

CLICK HERE

खण्ड A
SECTION A

- Q1. (a) एक भारी वाहन के चक्के को जिसका भार W तथा त्रिज्या r है, h ऊँचाई के अवरोध पर चक्के के केन्द्र की ओर निर्देशित क्षैतिज बल P से खींचा जाना है। सिद्ध कीजिए कि P , $\frac{W \cdot \sqrt{2rh - h^2}}{r - h}$ से थोड़ा अधिक है।

A heavy carriage wheel of weight W , and radius r is to be dragged over an obstacle of height h by a horizontal force P applied to the centre of the wheel. Show that P is slightly greater than $\frac{W \cdot \sqrt{2rh - h^2}}{r - h}$.

10

- (b) एक शाफ्ट पर एक चक्रिका लगी है जिस पर 70 mm, 80 mm तथा 50 mm त्रिज्य दूरी पर 6 kg, 5 kg तथा 4 kg के तीन द्रव्यमान क्रमशः 45° , 135° तथा 240° कोणीय स्थितियों पर हैं। कोणीय स्थितियाँ x -अक्ष की दिशा में निर्देश रेखा से वामावर्त दिशा में मापी गई हैं। स्थैतिक संतुलन के लिए आवश्यक 85 mm त्रिज्य दूरी पर प्रति-द्रव्यमान की गणना कीजिए।

A disc mounted on a shaft is having three masses of 6 kg, 5 kg and 4 kg, which are attached at a radial distance of 70 mm, 80 mm and 50 mm at the angular positions of 45° , 135° and 240° respectively. The angular positions are measured counter-clockwise from the reference line along the x -axis. Calculate the amount of counter-mass at the radial distance of 85 mm required for the static balance.

10

- (c) एक गुब्बारे से जो कि 25 m/s के वेग से एक तालाब की सतह से ऊपर जा रहा है, एक पत्थर गिरने दिया जाता है और छपाके की आवाज़ 5 सेकण्ड के बाद सुनाई देती है। ध्वनि का वेग 340 m/s मानते हुए गुब्बारे की ऊँचाई उस समय ज्ञात कीजिए जब पत्थर को गिराया जाता है।

From a balloon ascending with a velocity of 25 m/s above the surface of a lake, a stone is let fall and the sound of the splash is heard 5 seconds later. Find the height of the balloon when the stone was dropped, assuming that the velocity of sound is 340 m/s.

10



Download FREE UPSC E-BOOKS

FREE!

CLICK HERE

- (d) परमाण्वीय पैकिंग गुणक का क्या महत्त्व है ? FCC क्रिस्टल संरचना का परमाण्वीय पैकिंग गुणक ज्ञात कीजिए ।

What is the importance of the atomic packing factor ? Compute the atomic packing factor for the FCC crystal structure.

10

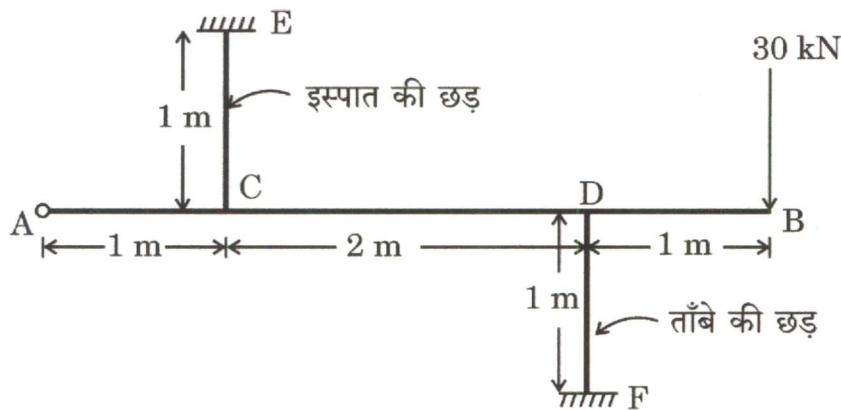
- (e) एक 2.0 cm व्यास के 1.5 m लम्बे शाफ्ट के सिरों को लम्बी बेयरिंग्स में रखा जाता है । शाफ्ट के केन्द्र पर स्थित एक चक्रिका का भार 20 kg है । यदि शाफ्ट के पदार्थ का प्रत्यास्थता मापांक $2 \times 10^6 \text{ kg/cm}^2$ हो, तो शाफ्ट की क्रान्तिक गति चक्र प्रति मिनट में परिकलित कीजिए ।

A 1.5 m long shaft having diameter 2.0 cm is held at the ends by long bearings. The weight of a disc at the centre of the shaft is 20 kg. If the modulus of elasticity of the material of shaft is $2 \times 10^6 \text{ kg/cm}^2$, then calculate the critical speed of the shaft in cycles per minute.

10

- Q2. (a) चित्र 2(a) में, AB एक दृढ़ छड़ है, CE, 20 mm व्यास की इस्पात की छड़ तथा DF, 20 mm व्यास की ताँबे की छड़ है । यदि छोर A हिंज्ड है तथा 30 kN का एक भार स्वतंत्र छोर B पर लग रहा है, तो इस्पात और ताँबे की छड़ों का प्रतिबल तथा A पर प्रतिक्रिया ज्ञात कीजिए ।

दिया गया है : $E_s = 200 \text{ GN/m}^2$ तथा $E_c = 100 \text{ GN/m}^2$



चित्र 2(a)



Download FREE UPSC E-BOOKS

FREE!

CLICK HERE

In Figure 2(a), AB is a rigid bar, CE is a steel rod of 20 mm diameter and DF is a copper rod of 20 mm diameter. If the end A is hinged and a load of 30 kN acts at the free end B, find the stresses in the steel and copper rods and the reaction at A.

Given : $E_s = 200 \text{ GN/m}^2$ and $E_c = 100 \text{ GN/m}^2$

20

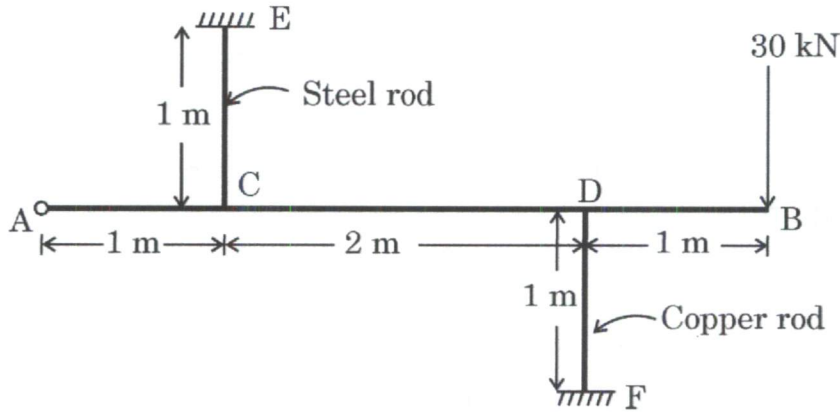


Figure 2(a)

(b) एक पोर्टर गवर्नर की प्रत्येक भुजा की लंबाई 350 mm है। निचली भुजाएँ घूर्णन अक्ष से 25 mm की दूरी पर स्लीव से संलग्न हैं तथा ऊपरी भुजाएँ घूर्णन अक्ष पर धुराग्रस्थ हैं। स्लीव पर 250 N का भार है तथा प्रत्येक गेंद का वजन 25 N है। यदि गेंदों की घूर्णन त्रिज्या 225 rpm पर 125 mm है, तो निम्नलिखित को परिकलित कीजिए :

- गवर्नर की गति जब स्लीव 55 mm उठ गई हो
- प्रयास
- गवर्नर की शक्ति

The length of each arm of a Porter governor is 350 mm. The lower arms are attached to a sleeve at a distance of 25 mm from the axis and the upper arms are pivoted on the axis of rotation. The load on the sleeve is 250 N and the weight of each ball is 25 N. If the radius of rotation of the balls is 125 mm at a speed of 225 rpm, then calculate the following :

20

- Speed of governor after the sleeve has lifted 55 mm
- Effort
- Power of the governor

(c) लौह मिश्रधातु के बहुतायत उपयोग होने के तीन कारणों की विवेचना कीजिए तथा लौह मिश्रधातु के तीन लक्षणों की भी विवेचना कीजिए जो इनकी उपयोगिता को सीमित करते हों।

Discuss three reasons why ferrous alloys are used so extensively and also discuss three characteristics of ferrous alloys that limit their utilization.

10

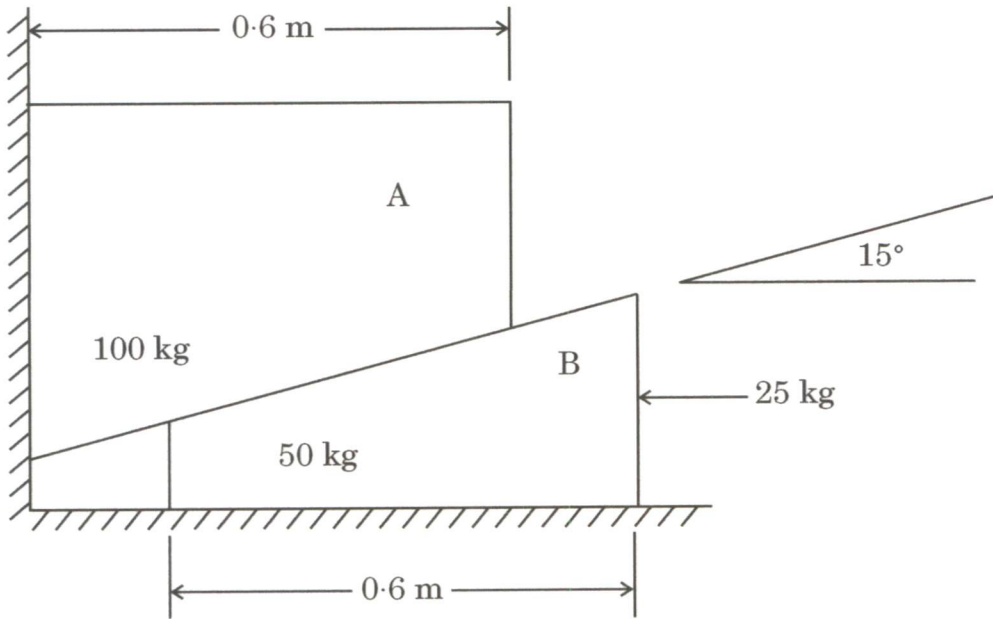


Download FREE UPSC E-BOOKS

FREE!

CLICK HERE

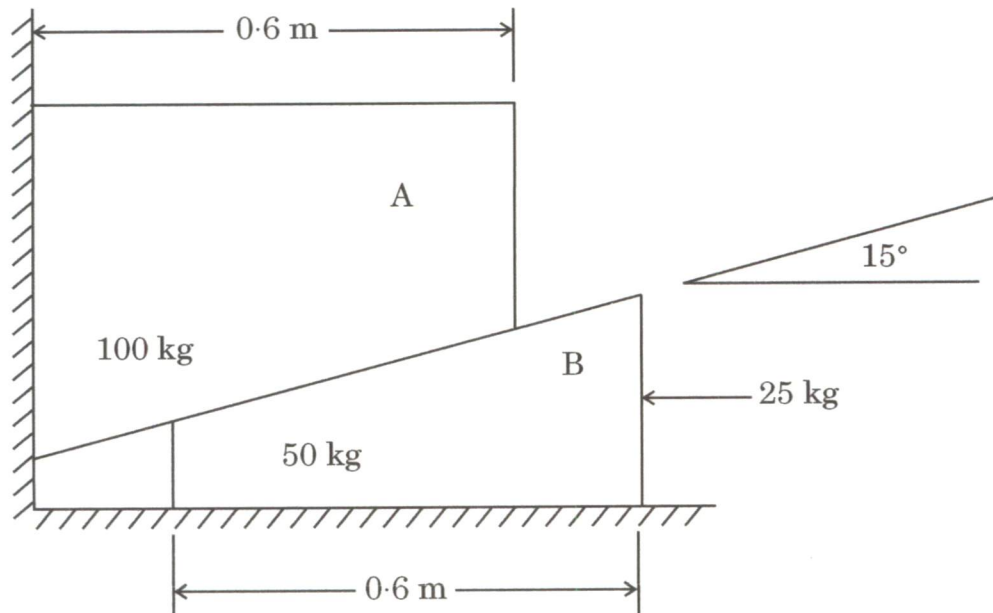
- Q3. (a) चित्र 3(a) में सभी सम्पर्कीय सतहों का घर्षण गुणांक 0.2 है। क्या 25 kg का बल, गुटका A को ऊपर की तरफ अग्रसर करेगा, संतुलन में रखेगा, या यह इतना छोटा है कि A को नीचे आने से तथा B को बाहर जाने से नहीं रोक पाएगा ? 25 kg का बल गुटके के मध्य-तल पर लग रहा है जिससे कि हम इस समस्या को समतलीय मान सकते हैं।



चित्र 3(a)

The coefficient of friction for all contacting surfaces in Figure 3(a) is 0.2. Does the 25 kg force move the block A up, hold it in equilibrium, or is it too small to prevent A from coming down and B from moving out ? The 25 kg force is exerted at the mid-plane of the block so that we can consider this a coplanar problem.

20



चित्र 3(a)



Download FREE UPSC E-BOOKS

FREE!

CLICK HERE

UPSC IAS Exam **Complete Study Materials**

(Pre + Mains + Interview COMBO Study Kit)



- ▶ 100% Syllabus Covered (UPSC PRE+MAINS+Interview)
- ▶ 8,000+ Pages, with MCQs
- ▶ 10 Years Solved Papers & Mock Tests
- ▶ 2 Years Gist of The Hindu, Yojana, Pib Etc.
- ▶ 2 Years Weekly+Monthly Current Affairs (PDF)
- ▶ Support and Guidance

**SPECIAL
OFFER**

**50%
OFF**

UPSC Complete Study Materials

PDF/ PRINTED NOTES

100% Syllabus Covered



UPSC

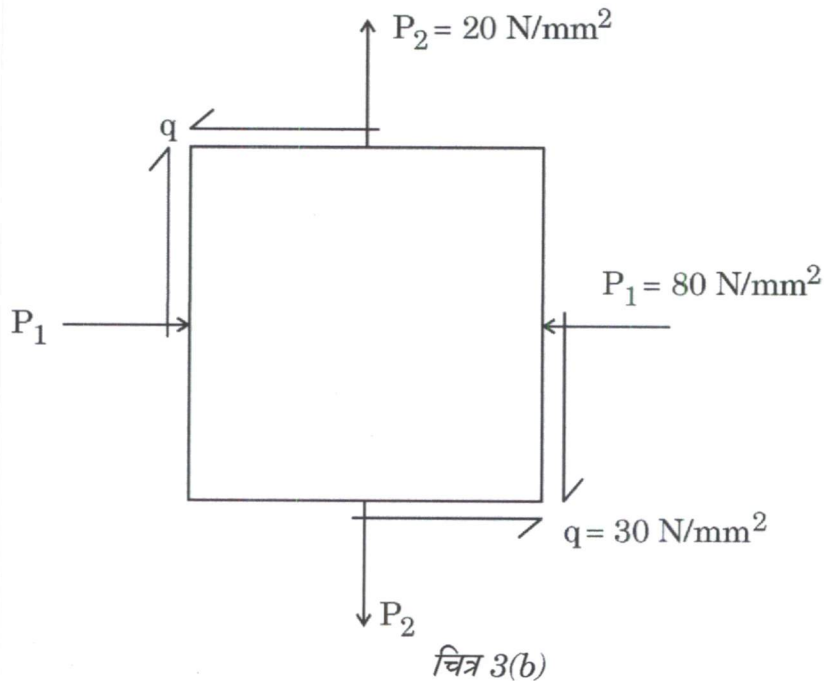
Union Public Service Commission

PDF



CLICK HERE

- (b) तलीय प्रतिबल की दशा एक भारित संरचना के एक बिन्दु पर मौजूद है। प्रतिबलों का परिमाण तथा दिशाएँ चित्र 3(b) में एक प्रतिबल अंश पर दर्शाया गया है। उस तल पर प्रतिबल को परिकलित कीजिए जो कि इस अंश को 15° के कोण द्वारा घड़ी की दिशा में घुमाकर प्राप्त किया गया हो।



A plane stress condition exists at a point in a loaded structure. The stresses have the magnitude and directions shown on the stress element of Figure 3(b). Calculate the stress acting on the planes obtained by rotating the element clockwise through an angle of 15° .

20

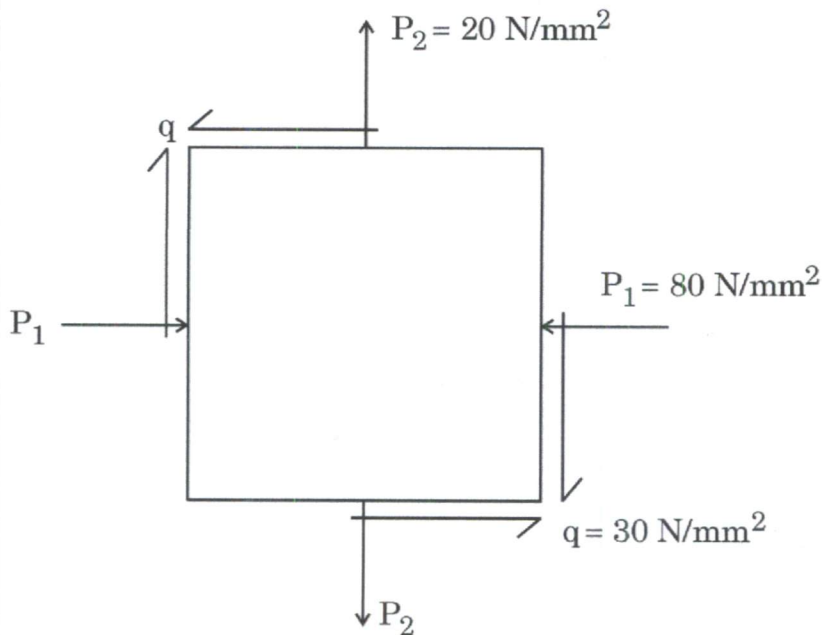


Figure 3(L)



Download FREE UPSC E-BOOKS

FREE!

CLICK HERE

- (c) पर्लाइट, बेनाइट तथा मार्टेन्साइट की सूक्ष्म-संरचना तथा यांत्रिक गुणों की विवेचना कीजिए ।

Discuss microstructure and mechanical properties of pearlite, bainite and martensite.

10

- Q4.** (a) दो अंतर्वलित गियर (मेश में) का दाब कोण 20° तथा प्रमात्रक (मॉड्यूल) 6 mm है ।
पिनियन पर दाँतों की संख्या 28 तथा बड़े गियर पर 52 दाँतें हैं ।

निम्नलिखित की गणना कीजिए :

- (i) संपर्क अनुपात
- (ii) गियर पहिये और पिनियन का क्रिया कोण
- (iii) सर्पण वेग और रोलिंग वेग का अनुपात
 - (I) संपर्क के प्रारम्भ में,
 - (II) पिच बिंदु पर,
 - (III) संपर्क की समाप्ति पर ।

पिनियन और गियर व्हील पर एडेंडा एक प्रमात्रक (मॉड्यूल) के बराबर मान लीजिए ।

Two involute gears in mesh have pressure angle of 20° and module of 6 mm. The number of teeth on pinion is 28 and the larger gear has 52 teeth.

Calculate the following :

20

- (i) Contact ratio
- (ii) Angle of action of gear wheel and pinion
- (iii) Ratio of sliding velocity to rolling velocity at
 - (I) Starting of contact,
 - (II) Pitch point,
 - (III) End of contact.

Consider the addenda on pinion and gear wheel as equal to one module.



Download FREE UPSC E-BOOKS

FREE!

CLICK HERE

- (b) एक इस्पात के ठोस वर्तुल शाफ्ट पर 12 kNm का बंकन आघूर्ण और 16 kNm का ऐंठन आघूर्ण लगाया जाता है। एक सामान्य एक-अक्षीय तनन परीक्षण में इस पदार्थ का पराभव बिन्दु प्रतिबल 300 N/mm^2 पाया गया। सुरक्षा गुणक को 2 मानते हुए इस वर्तुल शाफ्ट के न्यूनतम आवश्यक व्यास का आकलन (i) अधिकतम मुख्य प्रतिबल सिद्धांत, तथा (ii) अधिकतम अपरूपण प्रतिबल सिद्धांत का प्रयोग करते हुए कीजिए।

A solid circular shaft made of steel is subjected to a bending moment of 12 kNm and a twisting moment of 16 kNm. In a simple uniaxial tensile test of the same material it gave the stress at yield point = 300 N/mm^2 . Assuming factor of safety = 2, estimate the minimum diameter required for the circular shaft using (i) Maximum Principal Stress theory, and (ii) Maximum Shear Stress theory.

20

- (c) निम्नलिखित पर संक्षिप्त टिप्पणियाँ लिखिए :

- (i) मृत्तिका-शिल्प
(ii) नैनो-पदार्थ

Write short notes on the following :

10

- (i) Ceramics
(ii) Nano-materials



Download FREE UPSC E-BOOKS

FREE!

CLICK HERE

खण्ड B
SECTION B

Q5. (a) विद्युत-अपघट्य के रूप में सोडियम क्लोराइड विलयन का उपयोग करते हुए एक लोहे की सतह की विद्युत-रासायनिक मशीनन प्रक्रिया की गई जिसमें निम्नलिखित प्रेक्षण पाए गए :

विद्युत-अपघट्य का विशिष्ट प्रतिरोध = $5 \Omega \text{ cm}$ (ohm-cm)

वोल्टेज आपूर्ति = 15 V दिष्ट धारा

लोहे की सतह का अनुप्रस्थ-काट क्षेत्रफल = $20 \text{ mm} \times 20 \text{ mm}$

औज़ार और कार्यखंड के बीच का अंतराल = 0.3 mm

लोहे के लिए निम्नलिखित आँकड़ों का प्रयोग कीजिए :

संयोजकता = 2, परमाणु भार = 55.85, तथा घनत्व = 7860 kg/m^3

धारा की दक्षता को 100% तथा फैराडे स्थिरांक = 96540 कूलॉम मानिए ।

उपर्युक्त विद्युत-रासायनिक मशीनन प्रक्रिया में पदार्थ-पृथक्करण दर तथा इलेक्ट्रोड प्रभरण दर की गणना कीजिए ।

In an electrochemical machining process of an iron surface using sodium chloride solution as electrolyte, following observations were made :

Specific resistance of the electrolyte = $5 \Omega \text{ cm}$ (ohm-cm)

Supply voltage = 15 V DC

Cross-sectional area of iron surface = $20 \text{ mm} \times 20 \text{ mm}$

Gap between the tool and workpiece = 0.3 mm

Use the following data for iron :

Valency = 2, Atomic weight = 55.85, and Density = 7860 kg/m^3

Consider the current efficiency as 100% and Faraday's constant = 96540 Coulombs.

Calculate the material removal rate and electrode feed rate in the above mentioned electrochemical machining process. 10

(b) एक $2 \times 10^5 \text{ W/mm}^2$ शक्ति-क्षमता की लेजर किरण-पुंज एक जंगरोधी-इस्पात (स्टेनलेस स्टील) की चादर पर गिरती है । यदि केवल 10% किरण-पुंज की शक्ति अवशोषित होती है, तो यह ज्ञात कीजिए कि जंगरोधी-इस्पात की सतह कितने समय बाद गलनांक पर पहुँच जाएगी ।

निम्नलिखित का प्रयोग कीजिए :

ऊष्मा चालकता = $0.27 \text{ W/cm}^\circ\text{C}$

आयतनी विशिष्ट ऊष्मा = $3.36 \text{ J/cm}^3\text{-}^\circ\text{C}$

गलनांक = 1455°C



Download FREE UPSC E-BOOKS

FREE!

CLICK HERE

A laser beam with power intensity of $2 \times 10^5 \text{ W/mm}^2$ falls on a stainless steel sheet. Find out the time required for the stainless steel surface to reach melting temperature, assuming that only 10% of the beam power is absorbed.

10

Use : Thermal conductivity = $0.27 \text{ W/cm}^\circ\text{C}$

Volume specific heat = $3.36 \text{ J/cm}^3\text{-}^\circ\text{C}$

Melting point temperature = 1455°C

- (c) अनुरूपता की विभिन्न लागतों और गैर-अनुरूपता की लागतों पर विचार करते हुए लागत और गुणवत्ता के बीच अदला-बदली (दुविधा) की विवेचना कीजिए ।

Discuss the trade-off between cost and quality considering various costs of conformance and costs of non-conformance.

10

- (d) एक निगम 'X' अपनी नयी एसेंबली लाइन की अभिकल्पना कर रहा है । यह लाइन 50 इकाई एक घंटे में उत्पादित करेगी । इसके कार्य, समय तथा पूर्ववर्तियों को निम्नांकित तालिका में दिखाया गया है :

कार्य	तात्कालिक पूर्ववर्ती	कार्य का समय (सेकण्ड)
A	—	55
B	A	30
C	A	22
D	B	35
E	B, C	50
F	C	15
G	F	5
H	G	10

- (i) नेटवर्क आरेख खींचिए ।
- (ii) अपेक्षित 50 इकाई/घंटा का चक्र समय परिकल्पित कीजिए ।
- (iii) कार्य-स्टेशनों की सैद्धांतिक संख्या ज्ञात कीजिए तथा कार्य-स्टेशनों पर कार्य को निर्दिष्ट कीजिए । क्या आप सैद्धांतिक न्यूनतम से अधिक कार्य-स्टेशनों का उपयोग करके इसे प्राप्त किए हैं ?
- (iv) लाइन की दक्षता एवं बैलेंस डिले ज्ञात कीजिए ।
(सबसे लम्बे समय विधि का उपयोग कीजिए)



Download FREE UPSC E-BOOKS

FREE!

CLICK HERE

The corporation 'X' is designing its new assembly line. The line will produce 50 units per hour. The tasks, their times, and their predecessors are shown in the following table :

Task	Immediate Predecessor	Task Time (sec.)
A	—	55
B	A	30
C	A	22
D	B	35
E	B, C	50
F	C	15
G	F	5
H	G	10

- (i) Draw the network diagram.
- (ii) Compute the cycle time with a desired output of 50 units/hour.
- (iii) Compute the theoretical number of work-stations and assign the task on the work-stations. Did you end up using more work-stations than the theoretical minimum ?
- (iv) Compute the efficiency and balance delay of the line.
(Use longest time method)

10

- (e) यह अनुमानित करते हुए कि माँग लगभग चरघातांकी विधि से बढ़ रही है, दिए गए आँकड़ों पर माँग का छठे साल में पूर्वानुमान लगाने के लिए समाश्रयण विश्लेषण कीजिए ।
($y = ae^{bx}$; जहाँ a और b स्थिरांक हैं, x वर्षों की संख्या तथा y पूर्वानुमानित माँग है)

वर्षों की संख्या	1	2	3	4	5
माँग (इकाइयाँ)	40	60	200	700	1000

On the given data, perform regression analysis to forecast the demand for the 6th year, considering that the demand is increasing approximately exponentially.

10

($y = ae^{bx}$; where a and b are constants, x is the number of the year and y is forecasted demand)

No. of the year	1	2	3	4	5
Demand (units)	40	60	200	700	1000



Download FREE UPSC E-BOOKS

FREE!

CLICK HERE

- Q6. (a) केन्द्र खराद मशीन पर दो विभिन्न कार्य पदार्थों X और Y के मशीनन के दौरान निम्नांकित आँकड़े मिले :

कार्य पदार्थ	कर्तन औज़ार उम्र (मिनट)	कर्तन गति (मीटर/मिनट)
X	20	125
	15	150
Y	45	250
	25	300

यदि कार्य पदार्थ X मानक पदार्थ है, तो औज़ार की उम्र को 50 मिनट आधार मानते हुए सापेक्षिक मशीनन-सुकरता ज्ञात कीजिए ।

Following data were observed while machining two different work materials X and Y using a centre lathe machine :

Work Material	Cutting Tool Life (min.)	Cutting Speed (m/min.)
X	20	125
	15	150
Y	45	250
	25	300

If work material X is standard material, then determine the relative machinability considering the tool life of 50 minutes as criterion. 20

- (b) पाँच कृत्यों का प्रक्रमण समय तथा नियत तिथि निम्नांकित तालिका में दिए हुए हैं । इन पाँचों कृत्यों को निम्नांकित तरीके से क्रमबद्ध (अनुक्रमण) किया जाना है :
- पहले आओ पहले पाओ (FCFS)
 - जल्द-से-जल्द नियत तिथि (EDD)
 - न्यूनतम शैथिल्य (SLACK)
 - न्यूनतम प्रक्रमण समय (SPT)

आपके द्वारा इन चारों में से कौन-से अनुक्रमण नियम की सिफारिश की जाएगी ?

कृत्यक	प्रक्रमण समय (दिनों में)	नियत तिथि (दिनों में)
A	5	10
B	10	15
C	2	5
D	8	12
E	6	8



Download FREE UPSC E-BOOKS

FREE!

CLICK HERE

The work processing time and due date of five jobs are given in the following table. These five jobs are to be sequenced as per :

- (i) First Come First Serve (FCFS)
- (ii) Earliest Due Date (EDD)
- (iii) Minimum Slack (SLACK)
- (iv) Shortest Processing Time (SPT)

Which sequencing rule among these four rules will be recommended by you ?

20

Jobs	Processing Time (days)	Due Date (days)
A	5	10
B	10	15
C	2	5
D	8	12
E	6	8

(c) एक कंपनी पंप बनाती है। पंप की संरचना की लागत निम्न प्रकार है :

सामग्री लागत : ₹ 1000/इकाई

श्रमिक लागत : ₹ 500/इकाई

परिवर्तनशील उपरि लागत : श्रमिक और सामग्री लागत का 50%

यदि पंप बनाने की स्थिर लागत ₹ 10,00,000 है तथा विक्रय मूल्य (S), $S = 4D^2$, (जहाँ D माँग इकाई के रूप में) के अनुरूप बदल रहा हो, तो ब्रेक-ईवन (लाभ-अलाभ) बिन्दु तक पहुँचने के लिए कंपनी को कितनी इकाइयाँ बेचनी होंगी ?

A company is producing pumps. The cost of the structure of a pump is as under :

Material cost : ₹ 1000/unit

Labour cost : ₹ 500/unit

Variable cost overheads : 50% of labour and material cost

If the fixed cost for the production of pumps amounts to ₹ 10,00,000 and selling price (S) varies as $S = 4D^2$, where D is demand in units, how many items will the company have to sell to reach break-even point ?

10

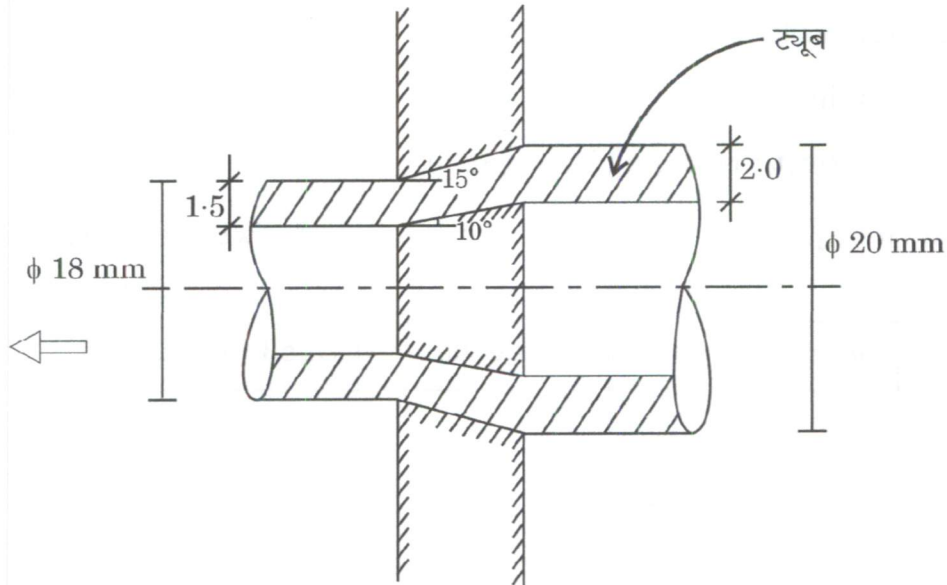


Download FREE UPSC E-BOOKS

FREE!

CLICK HERE

- Q7. (a) (i) चित्र 7(a)(i) में डाई, प्लग और ट्यूब दिखाया गया है जिसमें से ट्यूब का कर्षण करना है। धातु को कार्य कठोरन अवस्था में, पराभव प्रतिबल 1.40 kN/mm^2 , डाई तथा प्लग का घर्षण गुणांक 0.15 मानते हुए, आवश्यक कर्षण लोड (बल) तथा मोटर की शक्ति ज्ञात कीजिए जबकि ट्यूब का 0.50 m/s की गति से कर्षण किया जा रहा है।

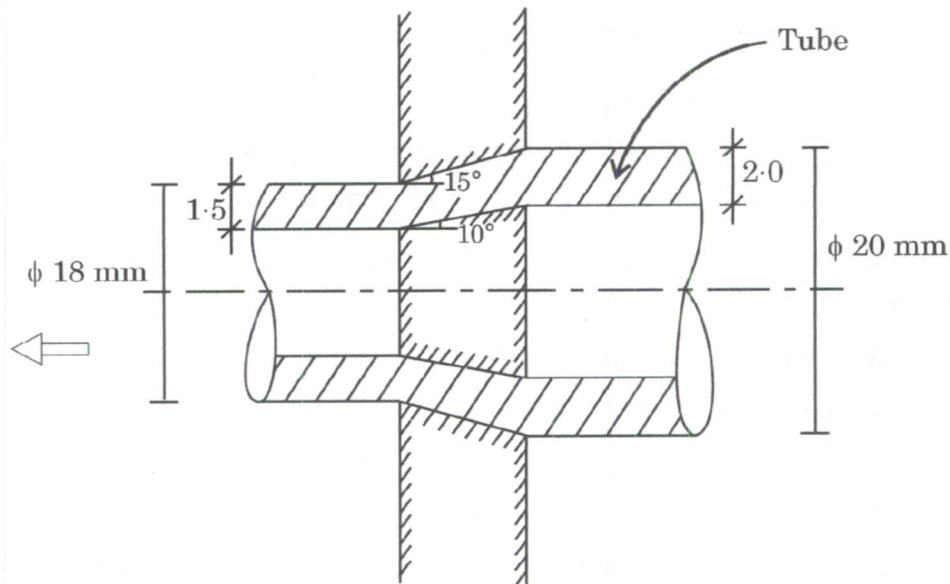


(सभी विमाएँ 'मिमी' में हैं)

चित्र 7(a)(i)

A tube is to be drawn as per the dimensions given in the following Figure 7(a)(i) showing die, plug and tube. Assuming the metal in work hardened condition with yield stress 1.40 kN/mm^2 , coefficient of friction for die as well as for plug is 0.15 , calculate the drawing load and power of the motor required for drawing the tube with the speed of drawing 0.50 m/s .

10



(All dimensions are in 'mm')

Figure 7(a)(i)

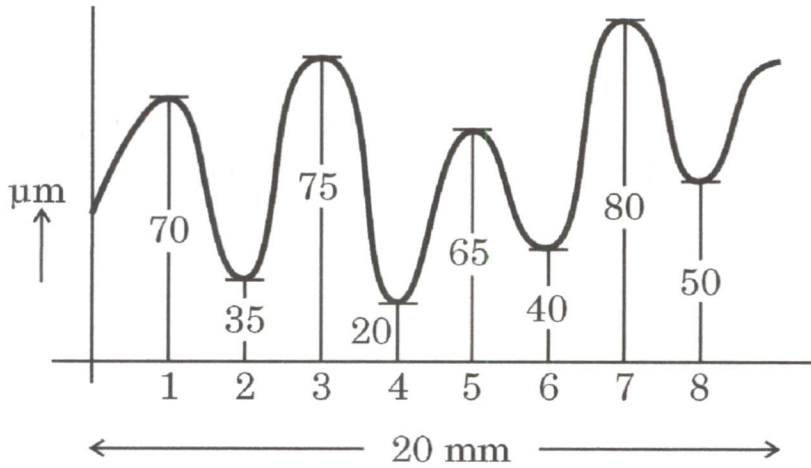


Download FREE UPSC E-BOOKS

FREE!

CLICK HERE

- (ii) सतह खुरदरापन प्रतीक को चित्रित एवं नामांकित कीजिए यदि मशीनन का तरीका मिलिंग था, नमूने की लंबाई 3.0 mm, बिछाने (ले) की दिशा तल के लंबवत्, मशीनन छूट 2 mm, खुरदरापन $R_a = 6.3 \mu\text{m}$ है। निम्नांकित 20 mm लंबाई के नमूने {चित्र 7(a)(ii)} के सतही खुरदरापन के केन्द्रीय रेखा औसत तथा वर्ग माध्य मूल मानों की भी गणना कीजिए।



चित्र 7(a)(ii)

Draw and label the surface roughness symbol, if the method of machining was milling, sample length 3.0 mm, direction of lay is perpendicular to the surface, machining allowance is 2 mm with roughness R_a as $6.3 \mu\text{m}$. Also, calculate the centre line average and root mean square values of surface roughness for the following measurements {figure 7(a)(ii)} taken over a sample length of 20 mm.

10

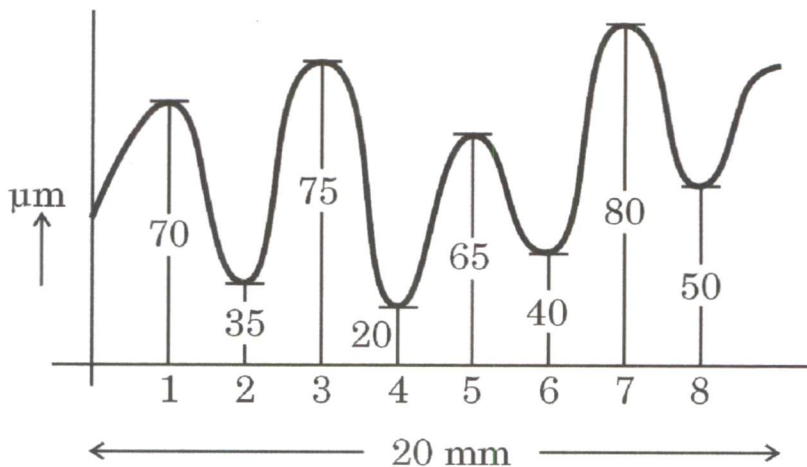


Figure 7(a)(ii)



Download FREE UPSC E-BOOKS

FREE!

CLICK HERE

- (b) एक दुकानदार द्वारा सामानों की खरीद और बिक्री की निम्नलिखित जानकारी दी गई है :
- वार्षिक माँग : 8000 इकाई
 आदेश लागत : ₹ 180/आदेश
 धारण लागत : सामग्री की लागत का 10%

दुकानदार को अलग-अलग लॉट साइज के लिए निम्नलिखित प्रस्ताव दिए गए हैं :

लॉट साइज	इकाई लागत (₹)
1 – 999	22.00
1000 – 1499	20.00
1500 – 1999	19.00
2000 और उससे अधिक	18.50

मितव्ययी आदेश मात्रा का उपयोग करते हुए अलग-अलग प्रस्तावों की व्यवहार्यता की जाँच कीजिए तथा व्यवहार्य प्रस्तावों की कुल वार्षिक लागतों की तुलना कीजिए ।

The following information is given for the items procured and sold by a shopkeeper :

- Annual Demand : 8000 units
 Ordering Cost : ₹ 180/order
 Holding Cost : 10% of the item cost

Following offers are given to the shopkeeper for different lot sizes :

Lot Size	Unit Price (₹)
1 – 999	22.00
1000 – 1499	20.00
1500 – 1999	19.00
2000 and above	18.50

Check the feasibility of different offers using Economic Order Quantity and compare the total annual costs of the feasible offers. 20

- (c) गुणवत्ता वाले उत्पादों के अभिकल्पन, निर्माण और वितरण के माध्यम से ग्राहकों की संतुष्टि में सुधार के लिए कुल गुणवत्ता प्रबंधन की प्रमुख विशेषताएँ क्या हैं ?

What are the key features of Total Quality Management to improve customer satisfaction through design, manufacture and delivery of quality products ? 10



- Q8. (a) निम्नलिखित आँकड़े पिछले 10 दिनों के हैं जो एक कम्पनी की दो प्रक्रियाओं A और B द्वारा 50 इकाई प्रतिदिन उत्पादित निजी कंप्यूटर (पी.सी.) के निरीक्षण के परिणामों को दर्शाते हैं :

नमूना संख्या	प्रक्रिया A गैर-अनुरूपक इकाइयों की संख्या	प्रक्रिया B गैर-अनुरूपक इकाइयों की संख्या
1	5	8
2	6	7
3	7	8
4	5	9
5	4	10
6	6	11
7	5	15
8	7	8
9	9	9
10	6	7

दोनों प्रक्रियाओं A और B के लिए अलग-अलग नियंत्रण सीमा परिकल्पित कीजिए तथा यह भी देखिए कि क्या किसी प्रक्रिया की नियंत्रण सीमा में बदलाव की जरूरत है ।

कम्पनी यह भी दावा करती है कि ज्यादा-से-ज्यादा 50 उत्पादित पी.सी. में 5 गैर-अनुरूपक हो सकते हैं । Z-आबंटन का उपयोग करते हुए प्रत्येक प्रक्रिया के लिए परिकल्पना जाँच कीजिए यह ज्ञात करने के लिए कि कम्पनी द्वारा दावा की गई दोनों प्रक्रियाओं के लिए यह सही है या नहीं । (सामान्य वितरण तालिका का प्रयोग कीजिए)



Download FREE UPSC E-BOOKS

FREE!

CLICK HERE

The following data represents the results of inspecting 50 units/day of personal computers produced by two processes A and B of a company for the past ten days.

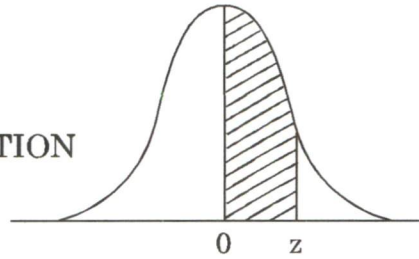
Sample No.	Process A No. of Non-Conforming Units	Process B No. of Non-Conforming Units
1	5	8
2	6	7
3	7	8
4	5	9
5	4	10
6	6	11
7	5	15
8	7	8
9	9	9
10	6	7

Calculate control limits for both the processes A and B separately and also see if there is need for revision of control limits in any of the processes.

The company claims that 5 PCs may be non-conforming at most out of 50 produced. Perform hypothesis tests for each process using Z-distribution to determine whether the claim of the company is valid for both or not.

(Use Normal Distribution table)

AREAS UNDER THE STANDARD NORMAL PROBABILITY DISTRIBUTION



Values in the table represent the proportion of area under the normal curve between the mean ($\mu = 0$) and a positive value of z .

z	.00	.01	.02	.03	.04	.05	.06	.07	.08	.09
0.0	0.0000	0.0040	0.0080	0.0120	0.0160	0.0199	0.0239	0.0279	0.0319	0.0359
0.1	0.0398	0.0438	0.0478	0.0517	0.0557	0.0596	0.0636	0.0675	0.0714	0.0753
0.2	0.0793	0.0832	0.0871	0.0910	0.0948	0.0987	0.1026	0.1064	0.1103	0.1141
0.3	0.1179	0.1217	0.1255	0.1293	0.1331	0.1368	0.1406	0.1443	0.1480	0.1517
0.4	0.1554	0.1591	0.1628	0.1664	0.1700	0.1736	0.1772	0.1808	0.1844	0.1879
0.5	0.1915	0.1950	0.1985	0.2019	0.2054	0.2088	0.2123	0.2157	0.2190	0.2224
0.6	0.2257	0.2291	0.2324	0.2357	0.2389	0.2422	0.2454	0.2486	0.2517	0.2549
0.7	0.2580	0.2611	0.2642	0.2673	0.2703	0.2734	0.2764	0.2794	0.2823	0.2852
0.8	0.2881	0.2910	0.2939	0.2967	0.2995	0.3023	0.3051	0.3078	0.3106	0.3133
0.9	0.3159	0.3186	0.3212	0.3238	0.3264	0.3289	0.3315	0.3340	0.3365	0.3389
1.0	0.3413	0.3438	0.3461	0.3485	0.3508	0.3531	0.3554	0.3577	0.3599	0.3621
1.1	0.3643	0.3665	0.3686	0.3708	0.3729	0.3749	0.3770	0.3790	0.3810	0.3830
1.2	0.3849	0.3869	0.3888	0.3907	0.3925	0.3944	0.3962	0.3980	0.3997	0.4015
1.3	0.4032	0.4049	0.4066	0.4082	0.4099	0.4115	0.4131	0.4147	0.4162	0.4177
1.4	0.4192	0.4207	0.4222	0.4236	0.4251	0.4265	0.4279	0.4292	0.4306	0.4319
1.5	0.4332	0.4345	0.4357	0.4370	0.4382	0.4394	0.4406	0.4418	0.4429	0.4441
1.6	0.4452	0.4463	0.4474	0.4484	0.4495	0.4505	0.4515	0.4525	0.4535	0.4545
1.7	0.4554	0.4564	0.4573	0.4582	0.4591	0.4599	0.4608	0.4616	0.4625	0.4633
1.8	0.4641	0.4649	0.4656	0.4664	0.4671	0.4678	0.4686	0.4693	0.4699	0.4706
1.9	0.4713	0.4719	0.4726	0.4732	0.4738	0.4744	0.4750	0.4756	0.4761	0.4767
2.0	0.4772	0.4778	0.4783	0.4788	0.4793	0.4798	0.4803	0.4808	0.4812	0.4817
2.1	0.4821	0.4826	0.4830	0.4834	0.4838	0.4842	0.4846	0.4850	0.4854	0.4857
2.2	0.4861	0.4864	0.4868	0.4871	0.4875	0.4878	0.4881	0.4884	0.4887	0.4890
2.3	0.4893	0.4896	0.4898	0.4901	0.4904	0.4906	0.4909	0.4911	0.4913	0.4916
2.4	0.4918	0.4920	0.4922	0.4925	0.4927	0.4929	0.4931	0.4932	0.4934	0.4936
2.5	0.4938	0.4940	0.4941	0.4943	0.4945	0.4946	0.4948	0.4949	0.4951	0.4952
2.6	0.4953	0.4955	0.4956	0.4957	0.4959	0.4960	0.4961	0.4962	0.4963	0.4964
2.7	0.4965	0.4966	0.4967	0.4968	0.4969	0.4970	0.4971	0.4972	0.4973	0.4974
2.8	0.4974	0.4975	0.4976	0.4977	0.4977	0.4978	0.4979	0.4979	0.4980	0.4981
2.9	0.4981	0.4982	0.4982	0.4983	0.4984	0.4984	0.4985	0.4985	0.4986	0.4986
3.0	0.4987	0.4987	0.4987	0.4988	0.4988	0.4989	0.4989	0.4989	0.4990	0.4990



Download **FREE UPSC E-BOOKS**

FREE!

CLICK HERE

(b) मध्यम कार्बन इस्पात की बेलनाकार छड़ का मशीनन लांबिक कर्तन अवस्था में HSS कर्तन औज़ार से किया गया है जिसका नति कोण 12° है।

मशीनन के दौरान निम्नलिखित आँकड़ों को अभिलेखबद्ध किया गया :

कर्तन बल का ऊर्ध्वाधर घटक = 1600 N

कर्तन बल का क्षैतिज घटक = 1250 N

छीलन की मोटाई का अनुपात = 0.25

उपर्युक्त मशीनन अवस्था के लिए निम्नलिखित को ज्ञात कीजिए :

- (i) नति (रेक) तल के लम्बवत् कार्यरत बल
- (ii) नति (रेक) तल की दिशा में घर्षण बल
- (iii) परिणामी कर्तन बल
- (iv) छीलन तथा औज़ार के अंतराफलक का घर्षण गुणांक
- (v) अपरूपण तल के लम्बवत् कार्यरत बल
- (vi) अपरूपण तल के अनुदिश अपरूपण बल

A medium carbon steel cylindrical rod is being machined under orthogonal cutting condition with an HSS cutting tool having rake angle as 12° .

While machining, following data were recorded :

Vertical component of cutting force = 1600 N

Horizontal component of cutting force = 1250 N

Chip thickness ratio = 0.25

Calculate the following for the above mentioned machining condition : 20

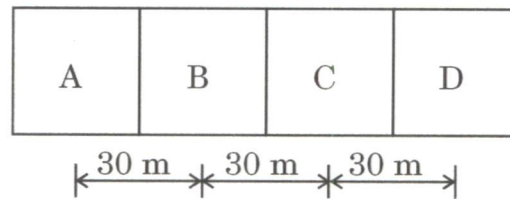
- (i) Normal force on the rake face
- (ii) Friction force along the rake face
- (iii) Resultant cutting force
- (iv) Coefficient of friction at chip tool interface
- (v) Normal force on the shear plane



- (c) एक विनिर्माण कंपनी कार्य-स्टेशन A, B, C तथा D को इस तरह व्यवस्थित करना चाहती है जिससे सामानों की अंतर्विभागीय हस्तन लागत कम हो जाए। सामानों का प्रवाह और मौजूदा कार्य-स्टेशन का खाका नीचे दर्शाया गया है :

	A	B	C	D
A	-	400	500	50
B	300	-	200	0
C	0	0	-	700
D	0	0	0	-

सामानों का कार्य-स्टेशन के बीच प्रवाह



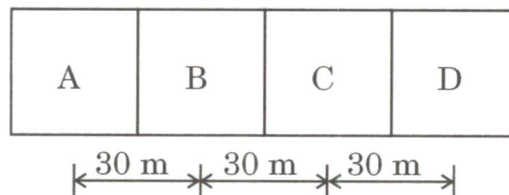
मौजूदा खाका दूरियों के साथ

संशोधित खाका का सुझाव दीजिए।

A manufacturing company wants to arrange work-centres A, B, C and D, so as to minimize inter-departmental parts handling costs. The flow of parts and existing work-centres layout are shown below :

	A	B	C	D
A	-	400	500	50
B	300	-	200	0
C	0	0	-	700
D	0	0	0	-

Parts moved between work-centres



Existing layout with distances

Suggest a modified layout

10



Download FREE UPSC E-BOOKS

FREE!

CLICK HERE



Download FREE UPSC E-BOOKS

FREE!

[CLICK HERE](#)